

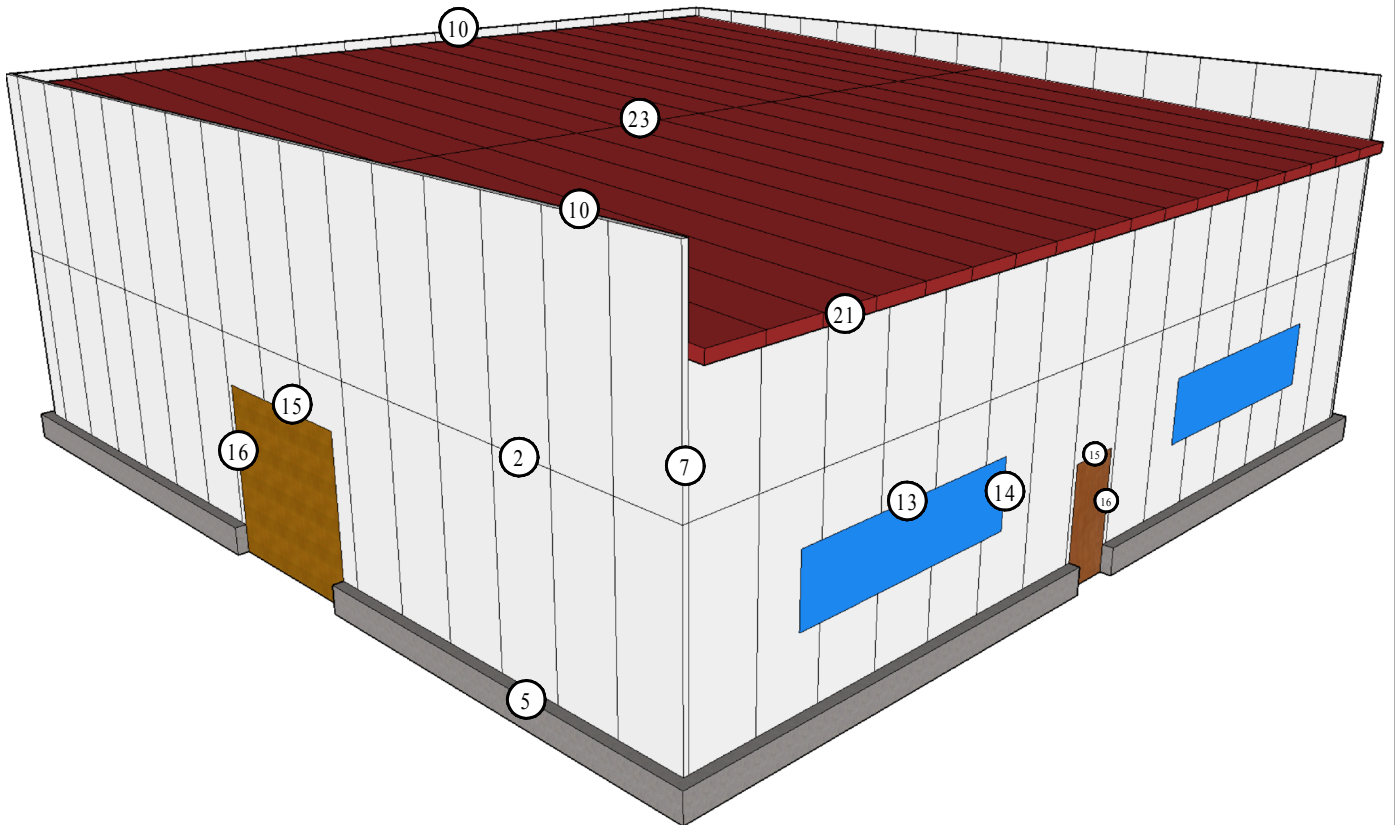
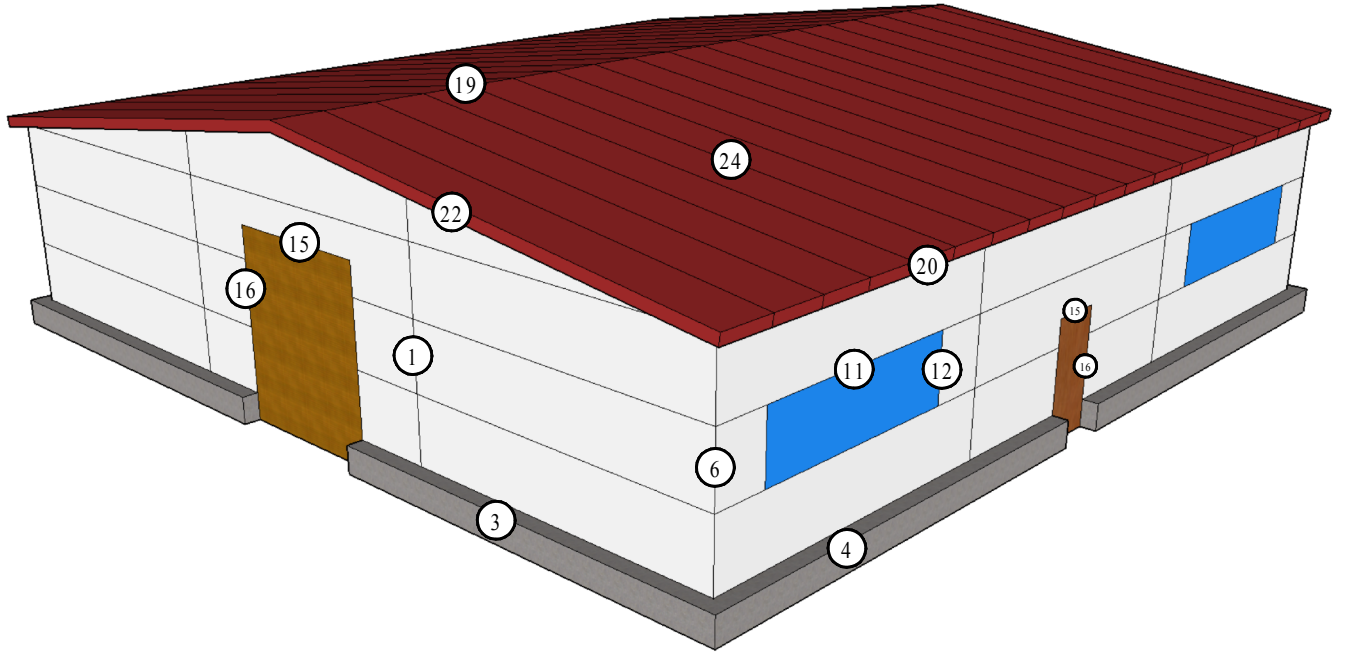


**ПАНЕЛЬГАРД**

сэндвич-панели

# Каталог типовых узлов

# Маркировка узлов

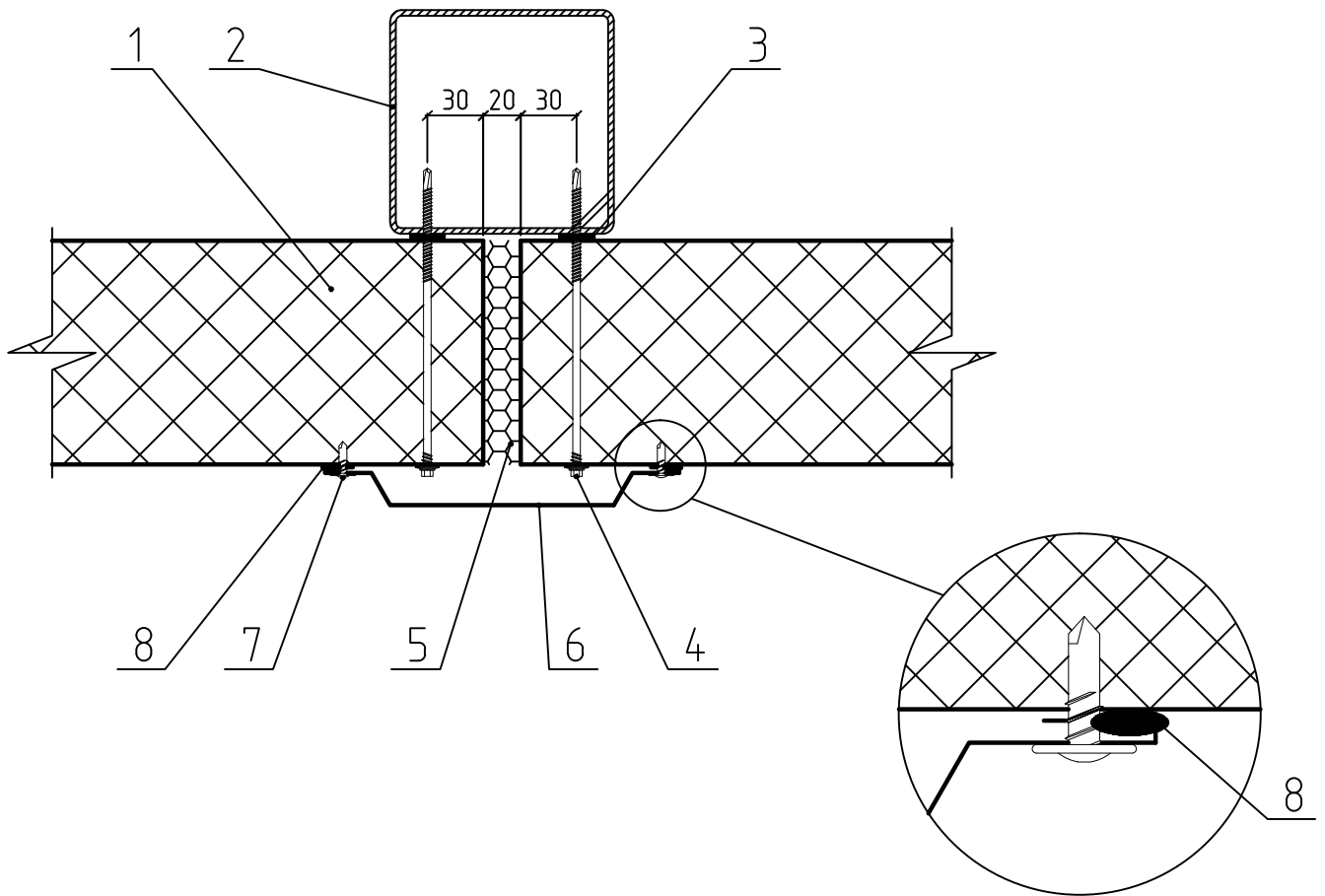


## Перечень типовых узлов.

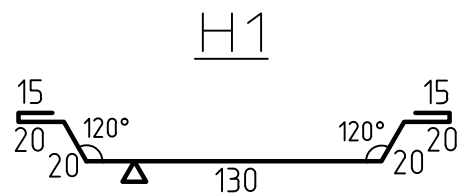
- Узел №1. Вертикальный стык панелей
- Узел №2. Горизонтальный стык панелей
- Узел №3. Примыкание панели к цоколю. Вариант 1
- Узел №4. Примыкание панели к цоколю. Вариант 2
- Узел №5. Примыкание панели к цоколю. Вариант 3
- Узел №6. Угловое соединение панелей (Внешний угол) В1
- Узел №7. Угловое соединение панелей (Внешний угол) В2
- Узел №8. Угловое соединение панелей (Внутренний угол)
- Узел №9. Примыкание панели к существующей стене
- Узел №10. Парапет
- Узел №11. Крепление окна к конструкции фахверка. Вертикальный разрез
- Узел №12. Крепление окна к конструкции фахверка. Горизонтальный разрез
- Узел №13. Крепление окна через монтажную скобу. Вертикальный разрез
- Узел №14. Крепление окна через монтажную скобу. Горизонтальный разрез
- Узел №15. Крепление ворот (дверей). Вертикальный разрез
- Узел №16. Крепление ворот (дверей). Горизонтальный разрез
- Узел №17. Внутренние перегородки. Заделка торца панели
- Узел №18. Примыкание к существующим конструкциям
- Узел №19. Конек кровли
- Узел №20. Свес кровли. Вариант 1
- Узел №21. Свес кровли. Вариант 2
- Узел №22. Торец кровли
- Узел №23. Поперечный стык кровельных панелей
- Узел №24. Продольный стык кровельных панелей
- Узел №25. Стык стеновых панелей

|              |      |
|--------------|------|
| Дата         | 2019 |
| Подпись      |      |
| Инв. № подл. |      |

# УЗЕЛ №1



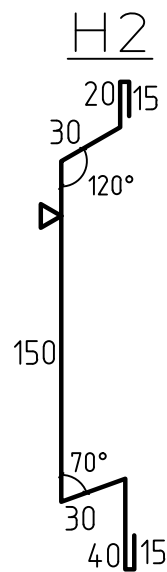
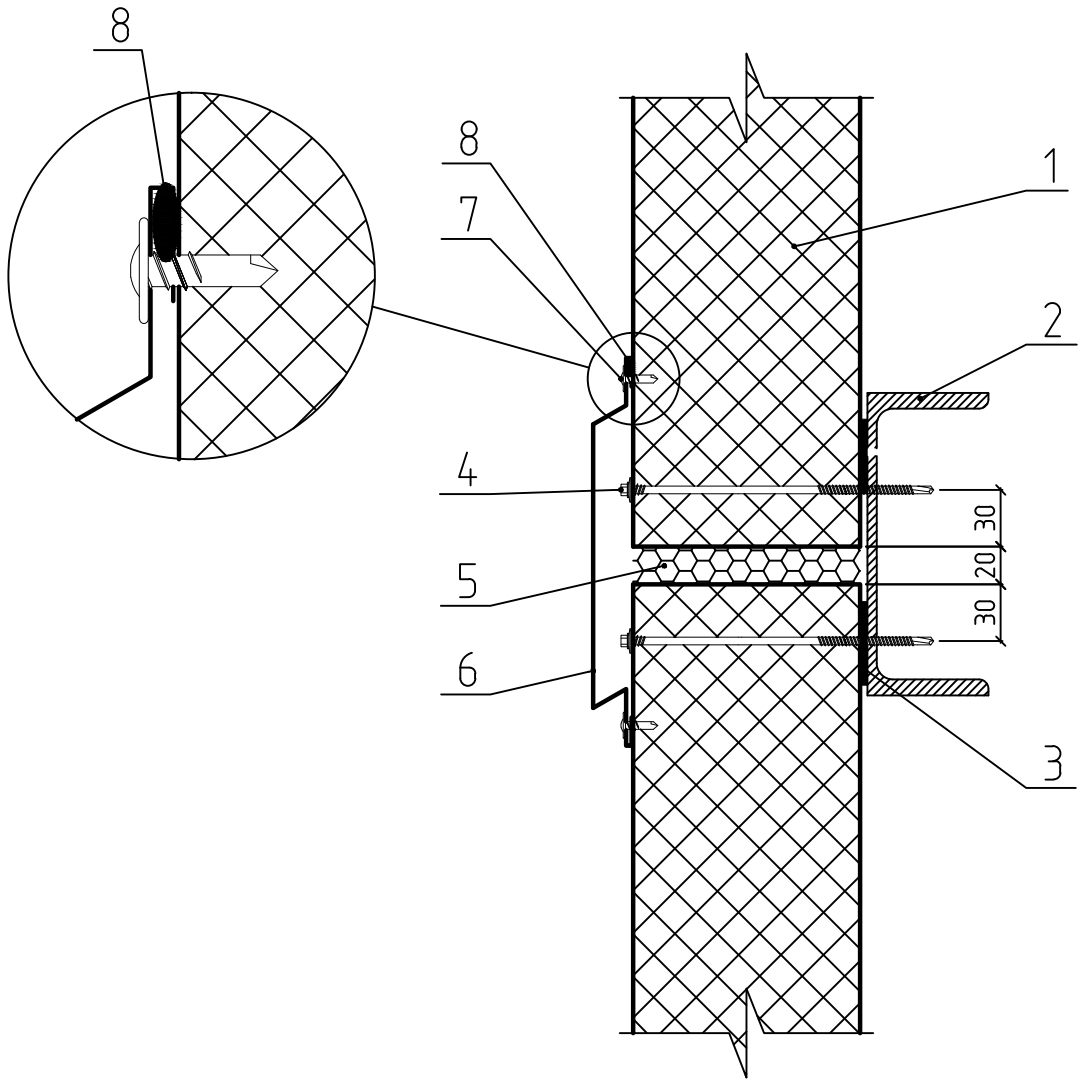
1. Стеновая сэндвич-панель.
2. Колонна (по проекту КМ)
3. Уплотнительная лента 5x50мм.
4. Самонарезающий винт  $\phi 5,5$ .
5. Минеральная вата.
6. Нащельник фасадный (Н1).
7. Самонарезающий винт  $\phi 4,2 \times 19$ , шаг 300 мм.
8. Герметик силиконовый.



Δ - окрашенная сторона  
Все размеры уточняются проектом

Узел №1. Вертикальный стык панелей

# УЗЕЛ №2



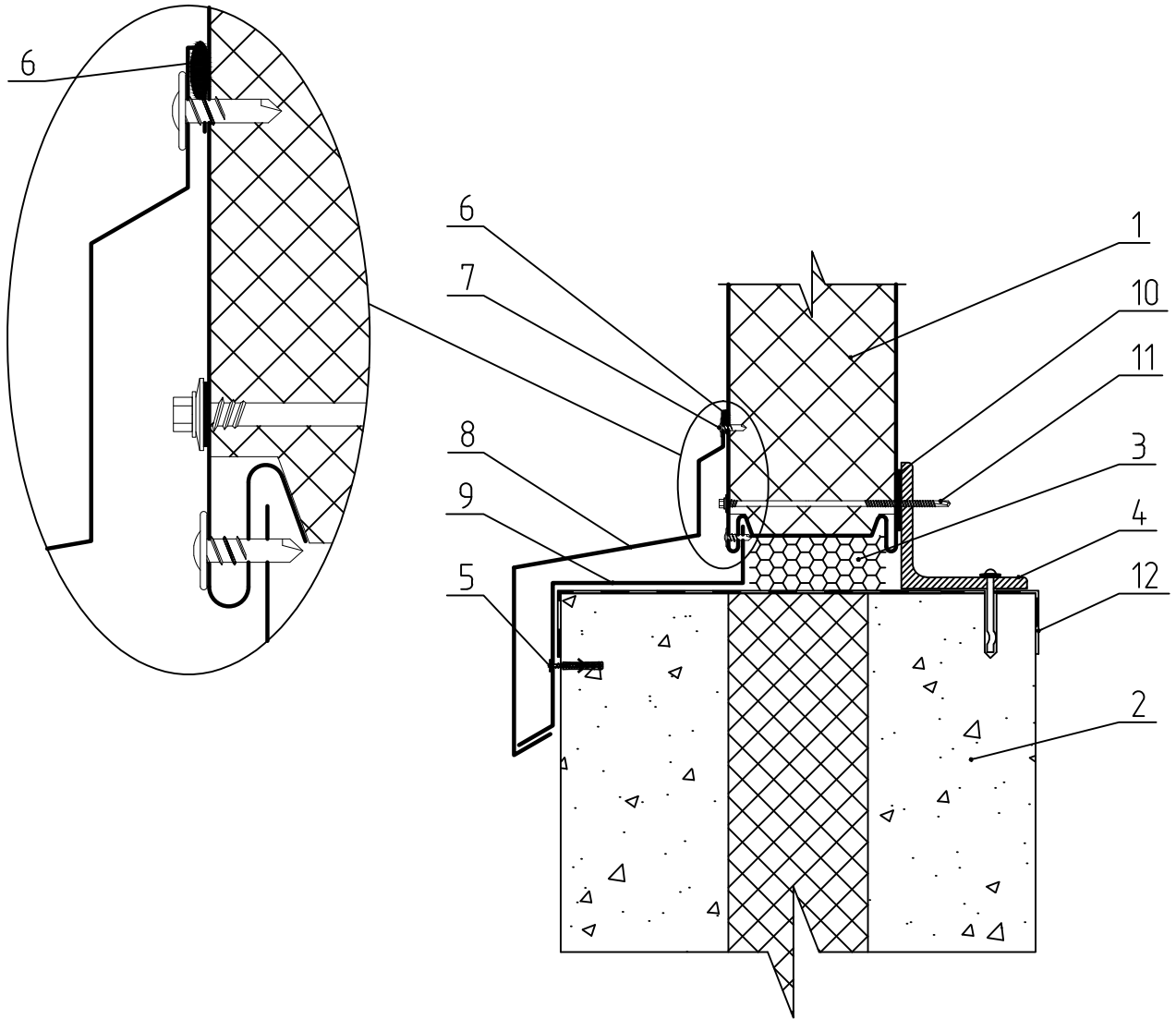
△ - окрашенная сторона  
Все размеры уточняются проектом

1. Стеновая сэндвич-панель.
2. Ригель (по проекту КМ)
3. Уплотнительная лента 5x50мм.
4. Самонарезающий винт  $\phi 5,5$ .
5. Минеральная вата.
6. Нащельник фасадный (H2).
7. Самонарезающий винт  $\phi 4,2 \times 19$ , шаг 300мм
8. Герметик силиконовый.

Узел №2. Горизонтальный стык панелей

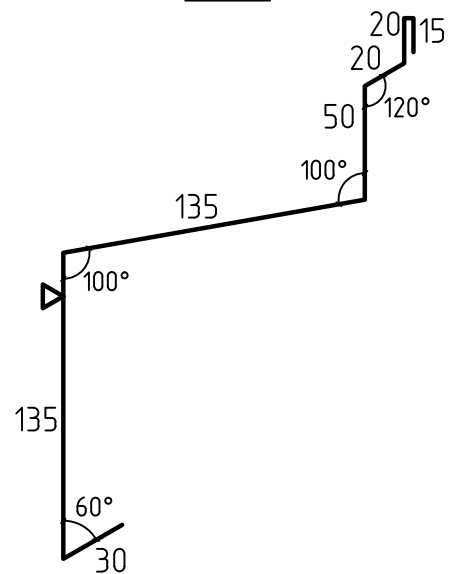
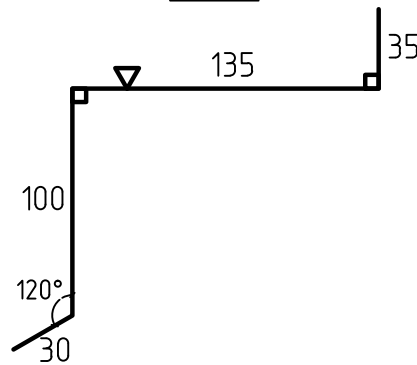
|              |      |
|--------------|------|
| Дата         | 2019 |
| Подпись      |      |
| Инв. № подл. |      |

# УЗЕЛ №3



H4

H3



1. Стеновая сэндвич-панель.
2. Цоколь (по проекту).
3. Минеральная вата.
4. Уголок стальной 50x50x4.
5. Гвоздь-шуруп + дюбель.
6. Герметик силиконовый.
7. Самонарезающий винт  $\phi 4,2 \times 19$ , шаг 300мм.
8. Нащельник сливной цокольный (H3).
9. Нащельник сливной внутренний (H4).
10. Уплотнительная лента 5x50.
11. Самонарезающий винт  $\phi 5,5$ .
12. Гидроизоляция (по проекту).

△ - окрашенная сторона  
Все размеры уточняются проектом

Узел №3. Примыкание панели к цоколю. Вариант 1

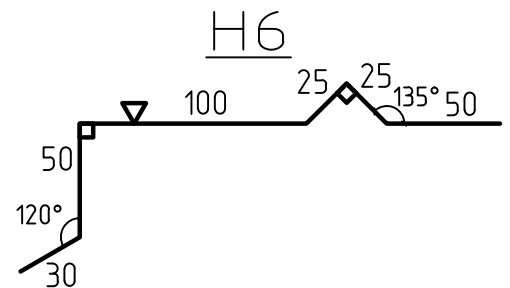
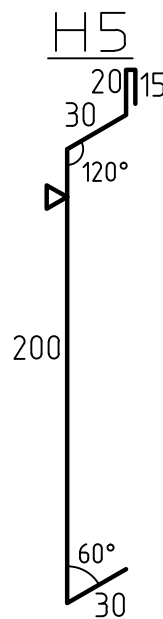
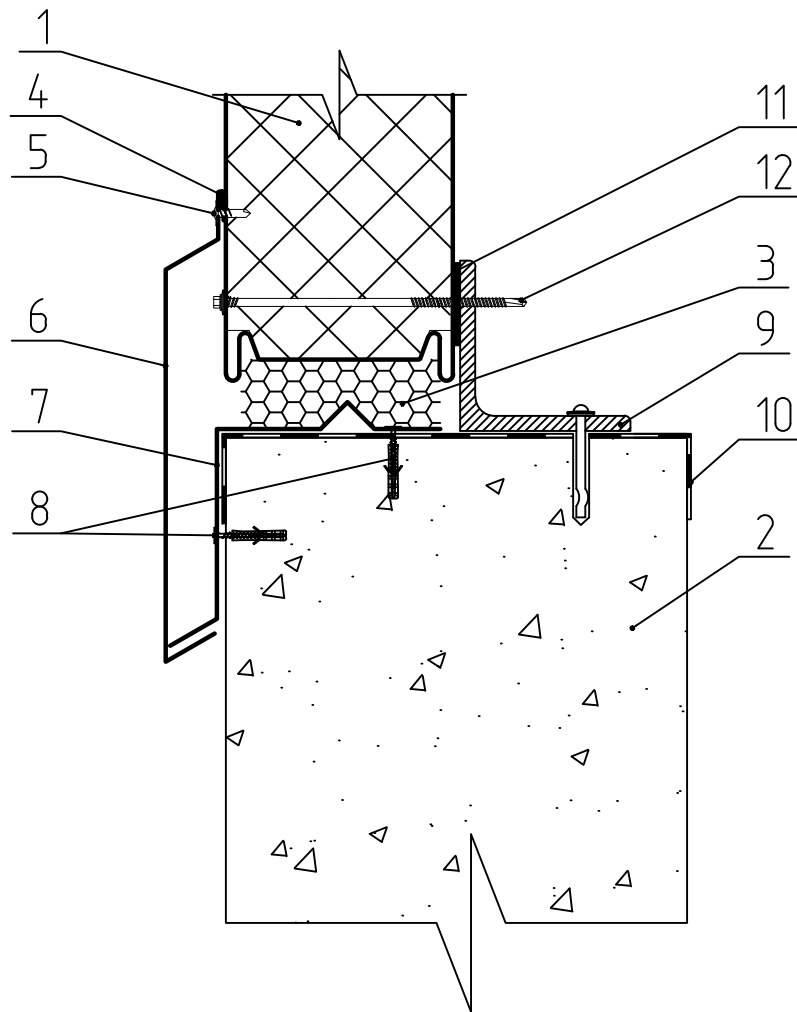
Дата

2019

Подпись

Инв. № подл.

# УЗЕЛ №4



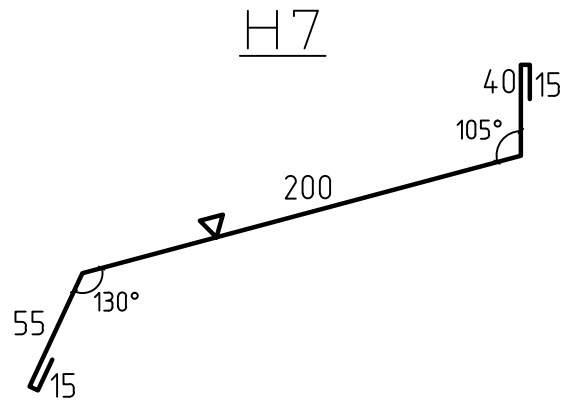
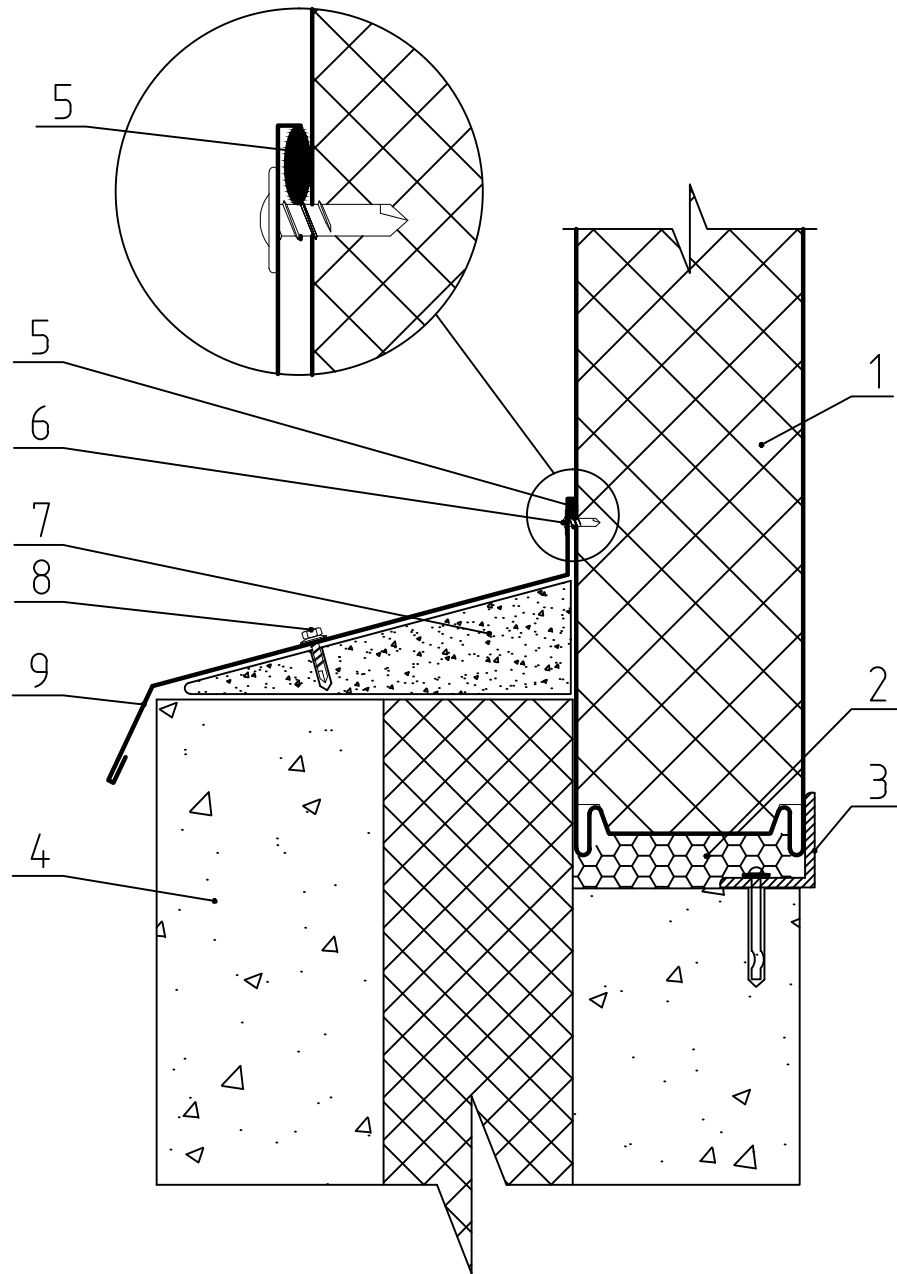
1. Стеновая сэндвич-панель.
2. Цоколь (по проекту).
3. Минеральная вата.
4. Герметик силиконовый.
5. Самонарезающий винт  $\phi 4,2 \times 19$ , шаг 300мм.
6. Нащельник сливной цокольный (H5).
7. Нащельник сливной внутренний (H6).
8. Гвоздь-шуруп + дюбель.
9. Уголок стальной 50x50x4.
10. Гидроизоляция (по проекту).
11. Уплотнительная лента 5x50.
12. Самонарезающий винт  $\phi 5,5$ .

△ - окрашенная сторона  
Все размеры уточняются проектом

Узел №4. Примыкание панели к цоколю. Вариант 2

|              |      |
|--------------|------|
| Дата         | 2019 |
| Подпись      |      |
| Инв. № подл. |      |

# УЗЕЛ №5



1. Стеновая сэндвич-панель.
2. Минеральная вата.
3. Уголок стальной 50x50x4.
4. Цоколь (по проекту).
5. Герметик силиконовый.
6. Самонарезающий винт  $\phi 4,2 \times 19$ , шаг 300мм.
7. Цементно-песчаная стяжка.
8. Самонарезающий винт SNK  $\phi 4,8 \times 35$  + дюбель, шаг 300мм.
9. Нащельник сливной цокольный (H7).

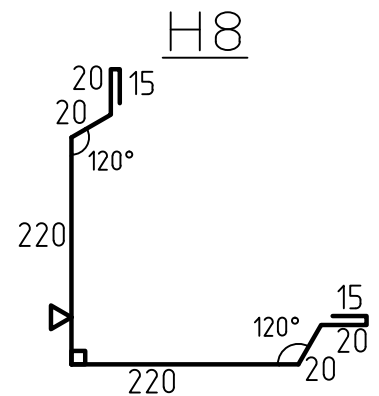
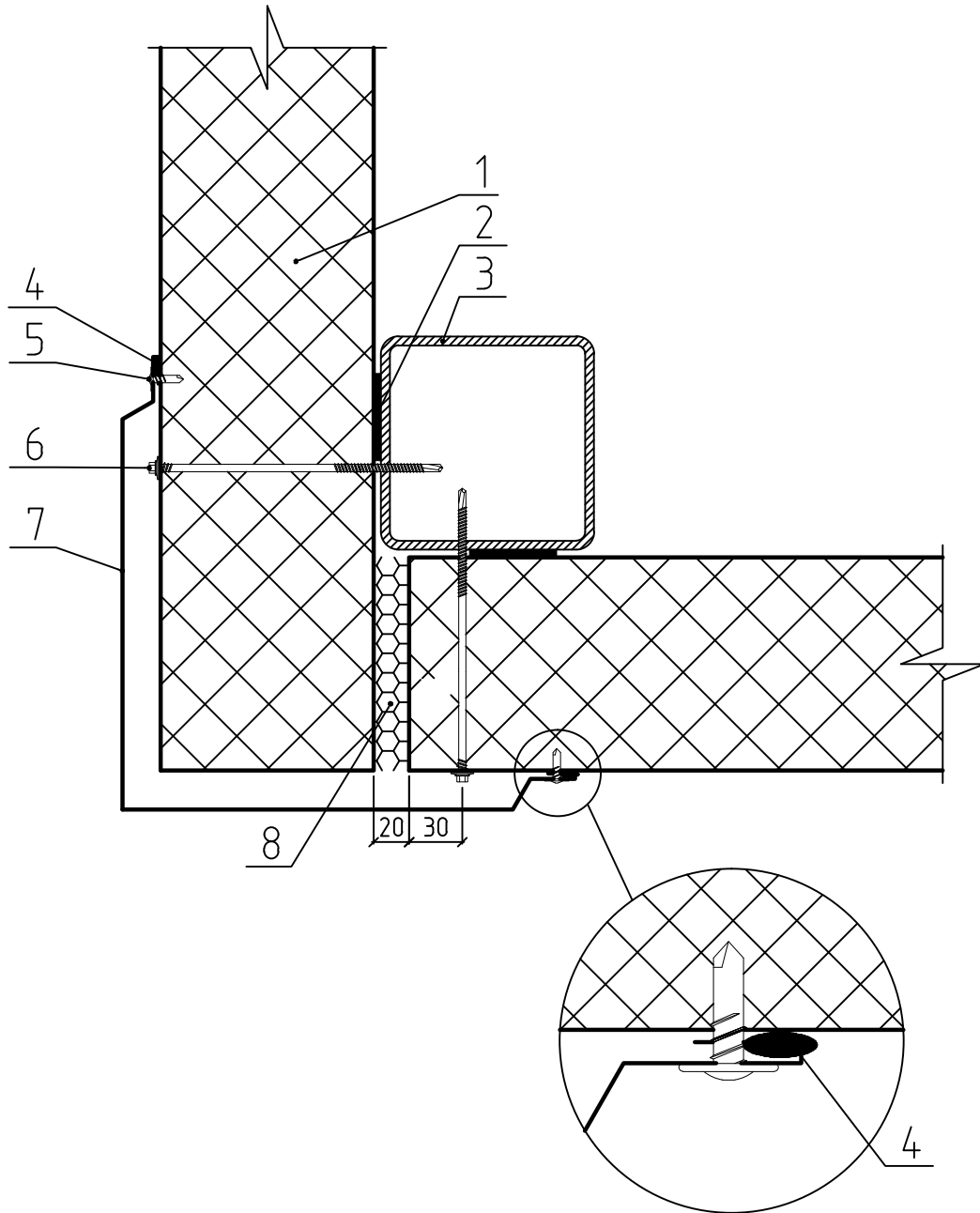
$\Delta$  - окрашенная сторона  
Все размеры уточняются проектом

Узел №5. Примыкание панели к цоколю. Вариант 3

|              |      |
|--------------|------|
| Дата         | 2019 |
| Подпись      |      |
| Инв. № подл. |      |



# УЗЕЛ №6

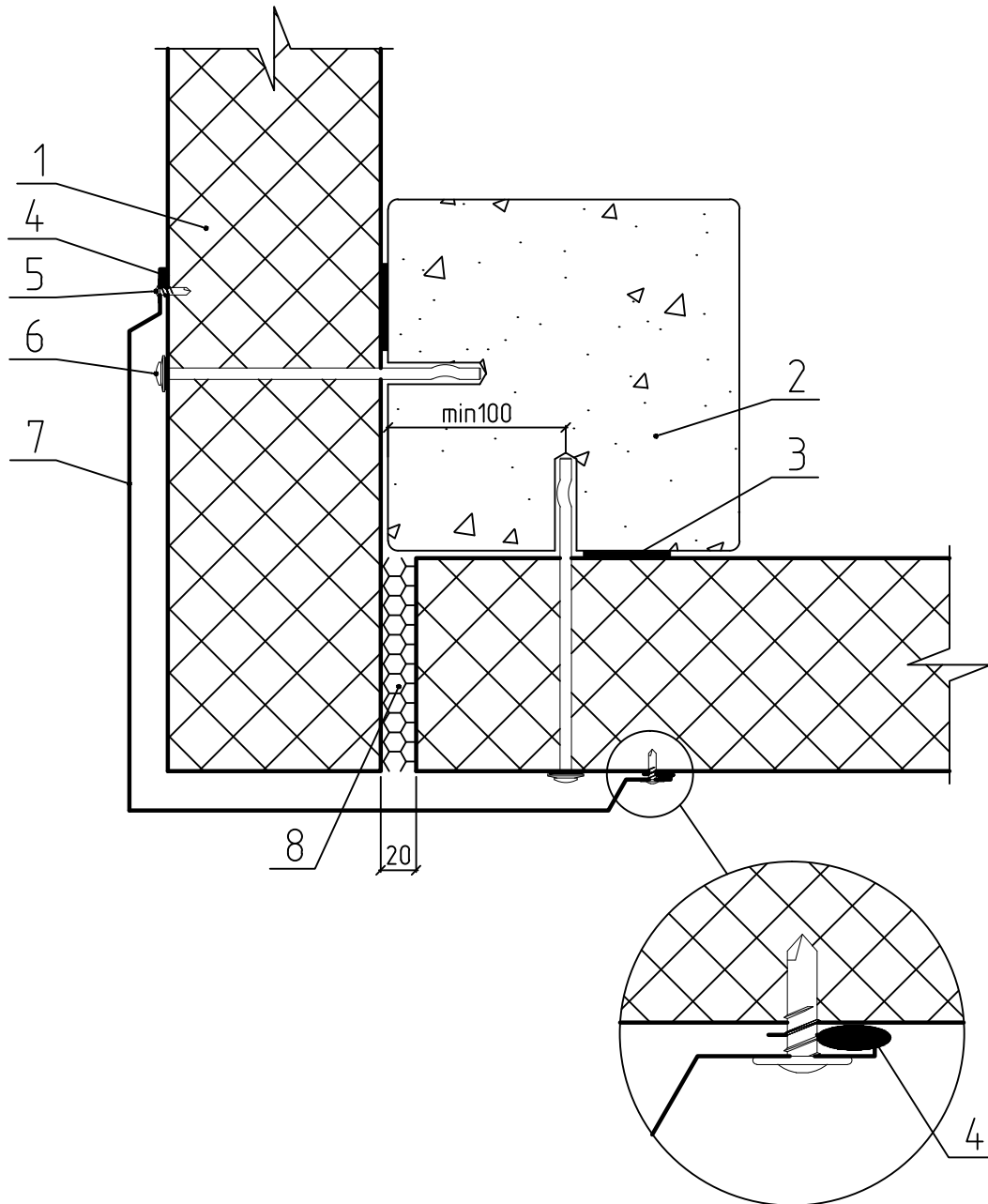


1. Стеновая сэндвич-панель.
2. Уплотнительная лента 5x50мм.
3. Колонна металлическая (по проекту КМ).
4. Герметик силиконовый.
5. Самонарезающий винт  $\phi 4,2 \times 19$ , шаг 300мм.
6. Самонарезающий винт  $\phi 5,5$ .
7. Нащельник угловой (H8).
8. Минеральная вата.

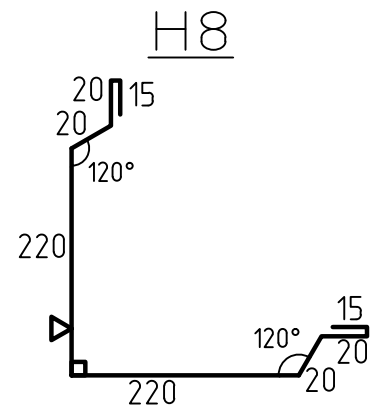
$\Delta$  - окрашенная сторона  
Все размеры уточняются проектом

|              |      |
|--------------|------|
| Дата         | 2019 |
| Подпись      |      |
| Инв. № подл. |      |

# УЗЕЛ №7



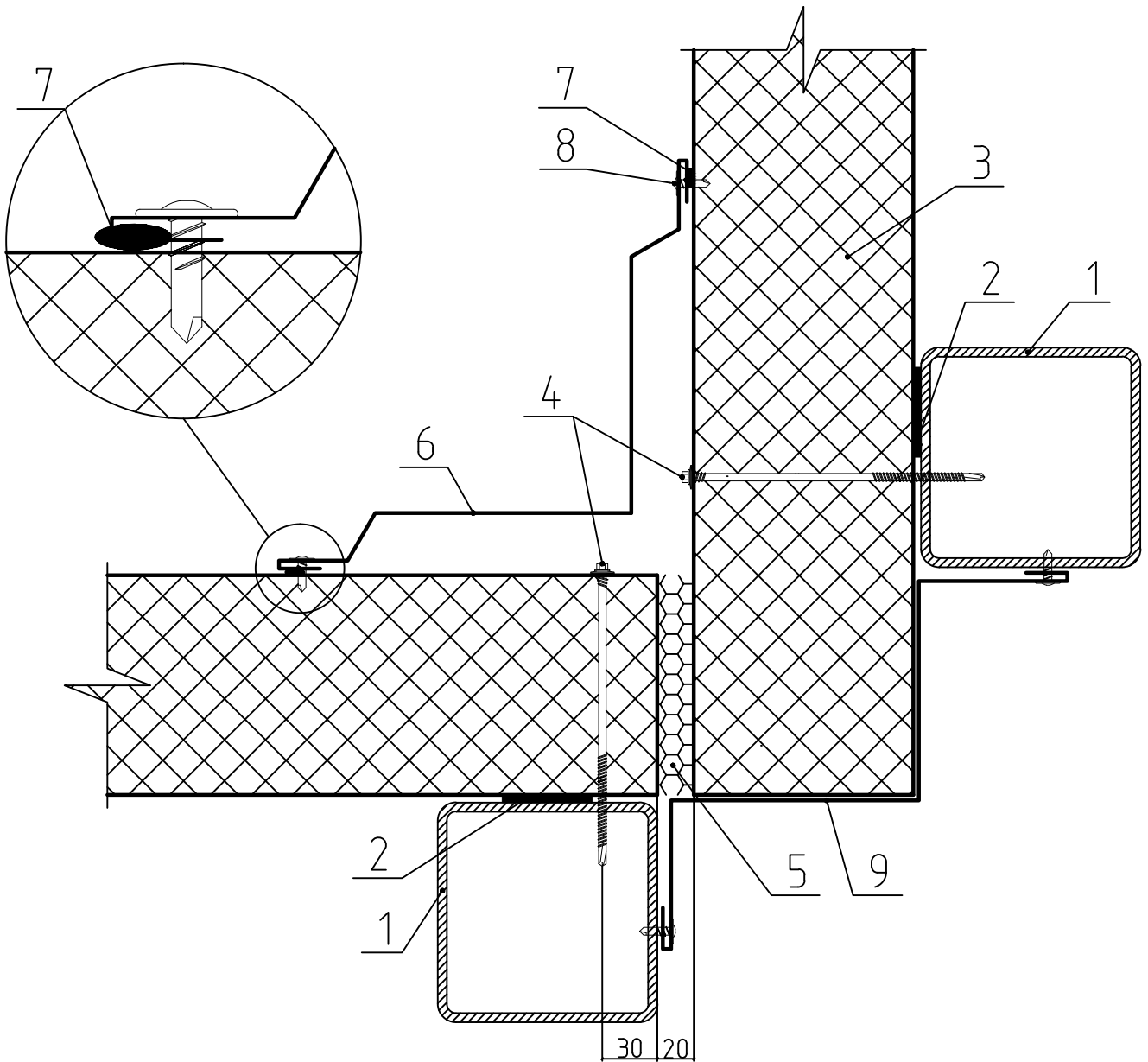
1. Стеновая сэндвич-панель.
2. Колонна железобетонная (по проекту КЖ).
3. Уплотнительная лента 5x50.
4. Герметик силиконовый.
5. Самонарезающий винт  $\phi 4,2 \times 19$ , шаг 300мм.
6. Дюбель-гвоздь "Spike"
7. Нащельник угловой (H8).
8. Минеральная вата.



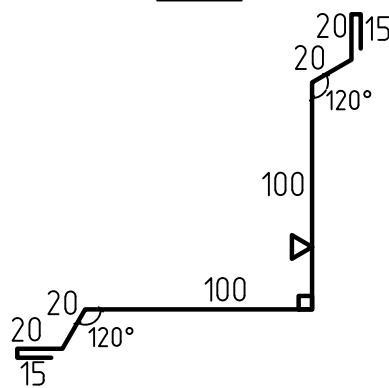
Δ - окрашенная сторона  
Все размеры уточняются проектом

|              |      |
|--------------|------|
| Дата         | 2019 |
| Подпись      |      |
| Инв. № подл. |      |

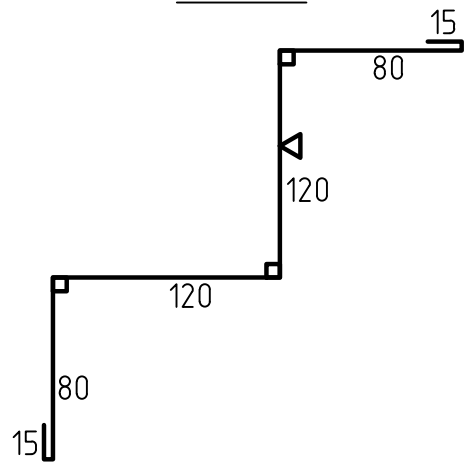
# УЗЕЛ №8



H9



H9B

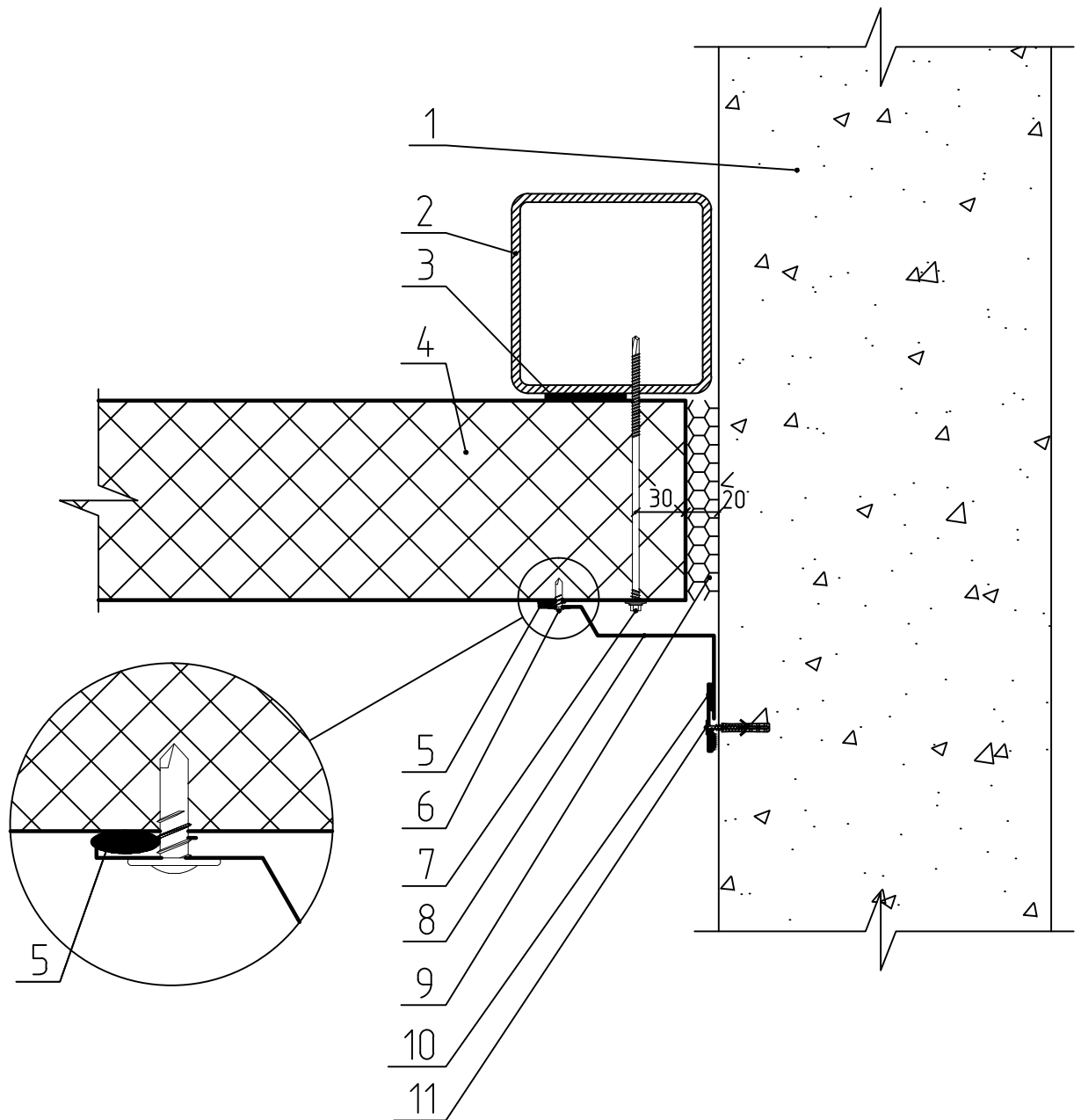


1. Колонна (по проекту КМ).
2. Уплотнительная лента 5x50.
3. Стеновая сэндвич-панель.
4. Самонарезающий винт  $\phi 5,5$ .
5. Минеральная вата.
6. Нащельник угловой (H9).
7. Герметик силиконовый.
8. Самонарезающий винт  $\phi 4,2 \times 19$ , шаг 300мм.
9. Нащельник угловой внутренний (H9B).

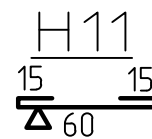
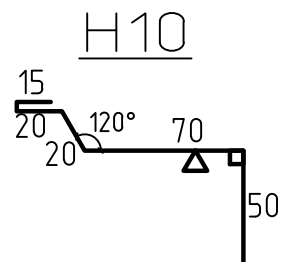
△ - окрашенная сторона  
Все размеры уточняются проектом

|              |      |
|--------------|------|
| Дата         | 2019 |
| Подпись      |      |
| Инв. № подл. |      |

# УЗЕЛ №9



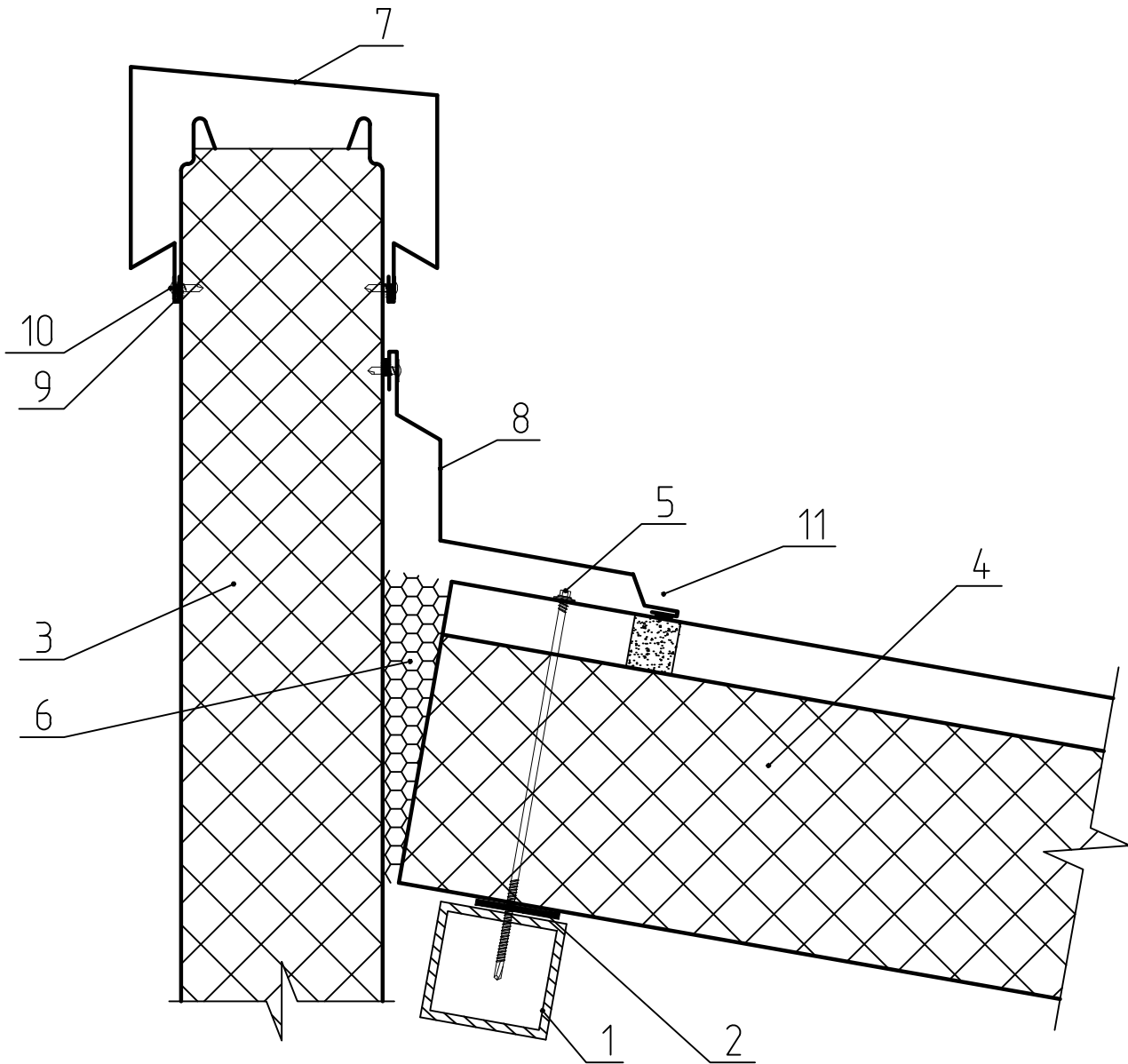
1. Существующая стена.
2. Колонна (по проекту КМ).
3. Уплотнительная лента 5x50.
4. Стеновая сэндвич-панель.
5. Герметик силиконовый.
6. Самонарезающий винт  $\phi 4,2 \times 19$ , шаг 300мм.
7. Самонарезающий винт  $\phi 5,5$ .
8. Накельник деформационный (H10).
9. Минеральная вата.
10. Накельник деформационный (планка) (H11).
11. Гвоздь-шуруп + дюбель.



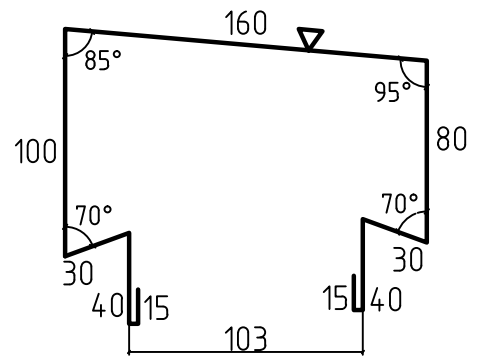
$\Delta$  - окрашенная сторона  
Все размеры уточняются проектом

|              |      |
|--------------|------|
| Дата         | 2019 |
| Подпись      |      |
| Инв. № подл. |      |

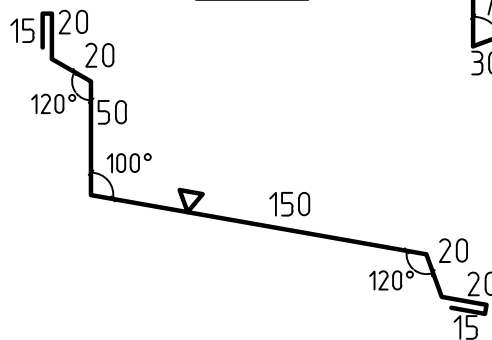
# УЗЕЛ №10



H12



H13

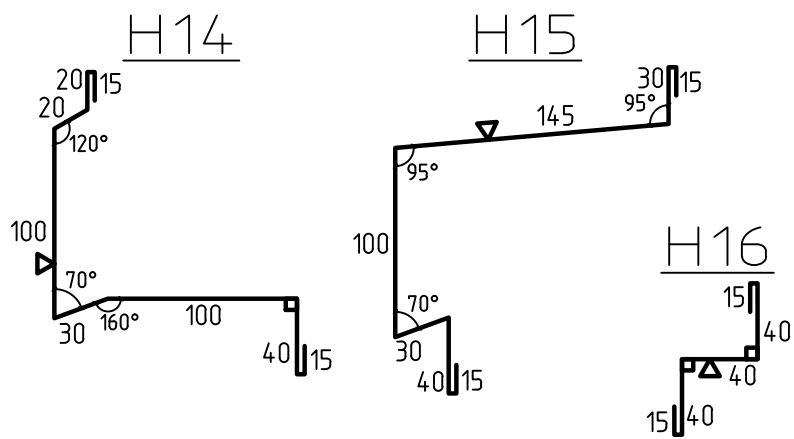
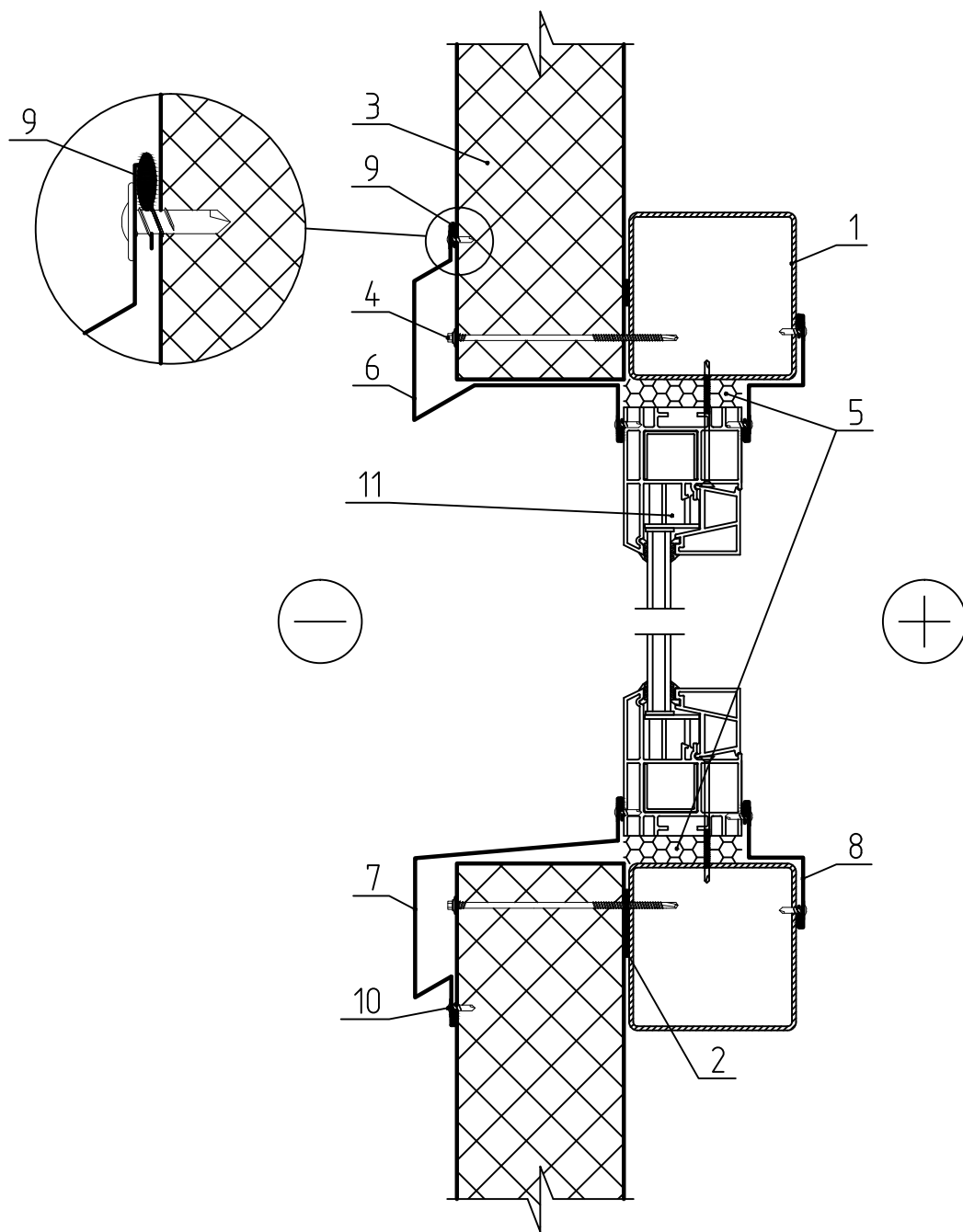


1. Несущая конструкция (по проекту).
2. Уплотнительная лента 5x50.
3. Стеновая сэндвич-панель.
4. Кровельная сэндвич-панель.
5. Самонарезающий винт  $\phi 5,5$ .
6. Минеральная вата.
7. Нащельник (H12).
8. Нащельник (H13).
9. Герметик силиконовый.
10. Самонарезающий винт  $\phi 4,2 \times 19$ , шаг 300мм.
11. Самонарезающий винт  $\phi 4,8 \times 32$  EPDM, шаг 300мм.

△ - окрашенная сторона  
Все размеры уточняются проектом

|              |      |
|--------------|------|
| Дата         | 2019 |
| Подпись      |      |
| Инв. № подл. |      |

# УЗЕЛ №11

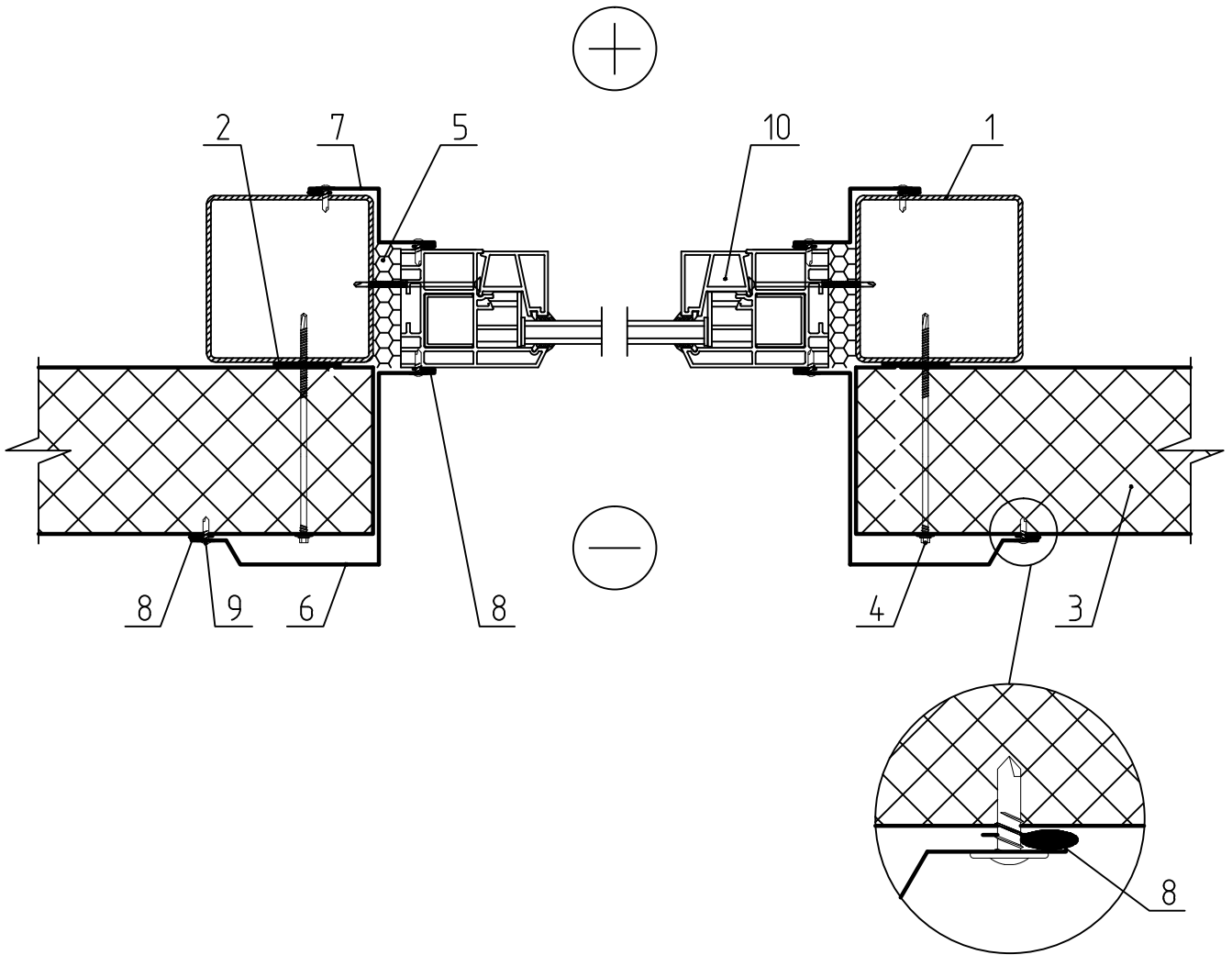


1. Конструкция фахверка (по проекту КМ).
2. Уплотнительная лента 5x50.
3. Стеновая сэндвич-панель.
4. Самонарезающий винт  $\phi 5,5$ .
5. Минеральная вата (монтажная пена).
6. Верхний сливной нащельник (H14).
7. Нижний сливной нащельник (H15).
8. Внутренний нащельник (H16).
9. Герметик силиконовый.
10. Самонарезающий винт  $\phi 4,2 \times 19$ , шаг 300мм.
11. Оконный блок.

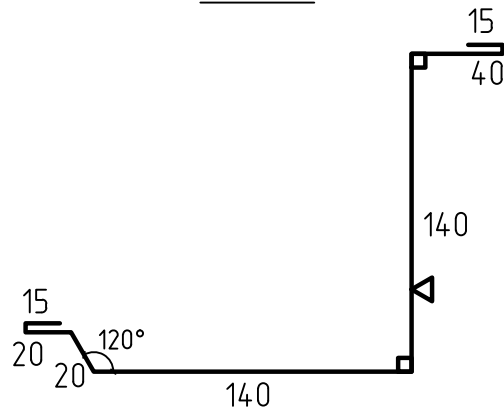
△ - окрашенная сторона  
Все размеры уточняются проектом

|              |      |
|--------------|------|
| Дата         | 2019 |
| Подпись      |      |
| Инв. № подл. |      |

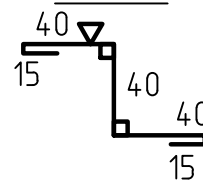
# УЗЕЛ №12



H17



H18

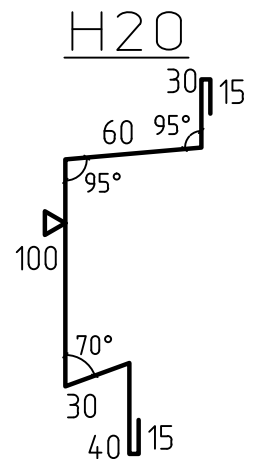
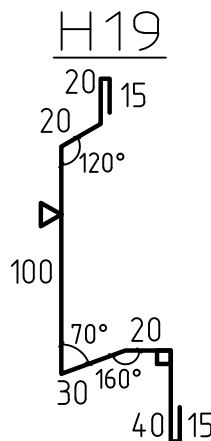
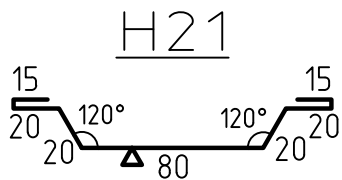
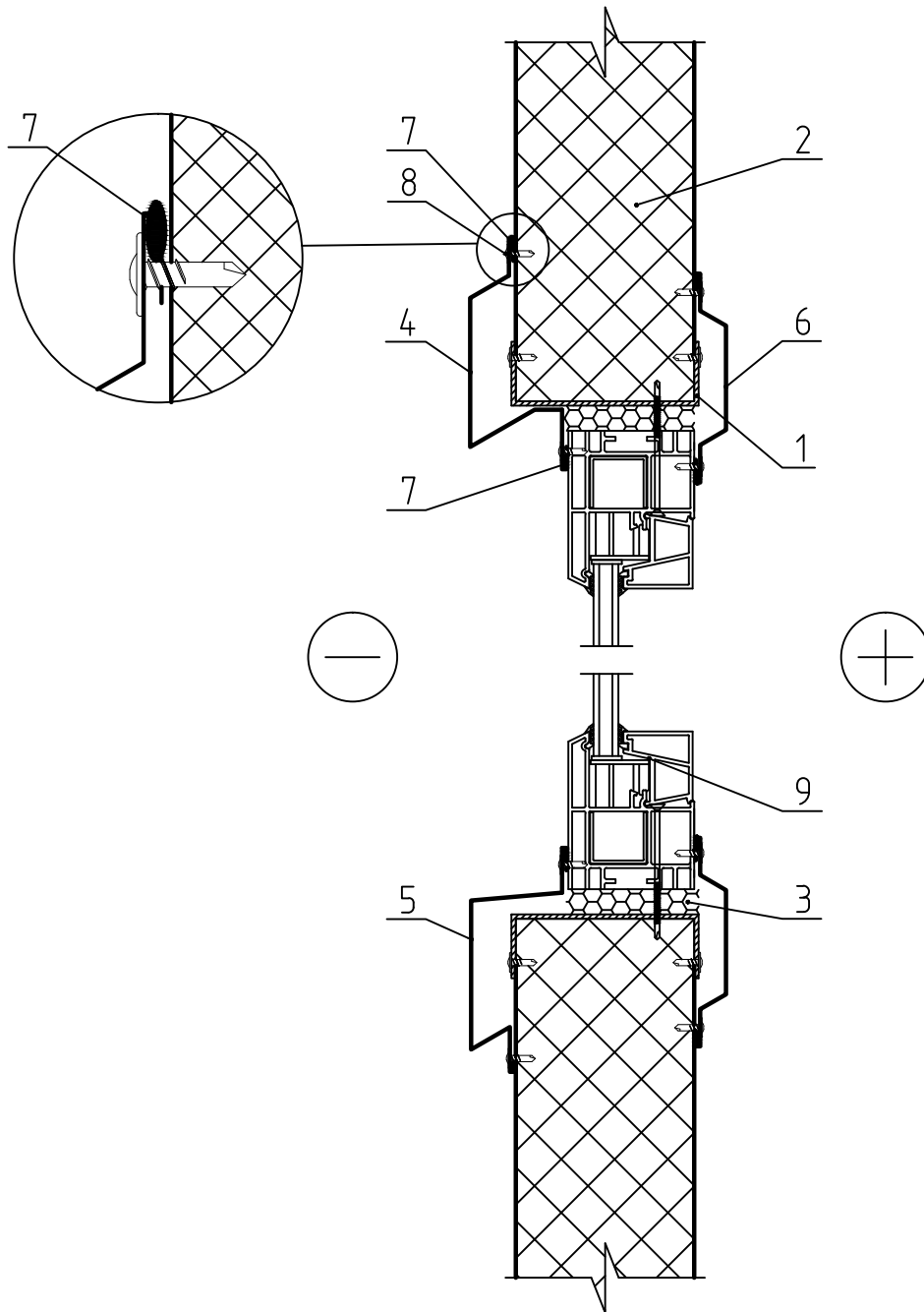


1. Конструкция фахверка (по проекту КМ).
2. Уплотнительная лента 5x50.
3. Стеновая сэндвич-панель.
4. Самонарезающий винт  $\phi 5,5$ .
5. Минеральная вата (монтажная пена).
6. Внешний оконный нащельник (H17).
7. Внутренний оконный нащельник (H18).
8. Герметик силиконовый.
9. Самонарезающий винт  $\phi 4,2 \times 19$ , шаг 300мм.
10. Оконный блок.

△ - окрашенная сторона  
Все размеры уточняются проектом

|              |      |
|--------------|------|
| Дата         | 2019 |
| Подпись      |      |
| Инв. № подл. |      |

# УЗЕЛ №13



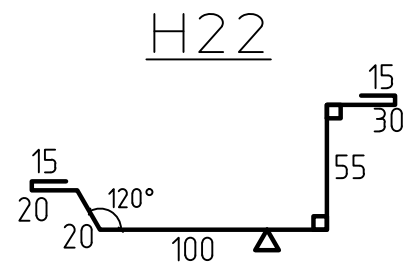
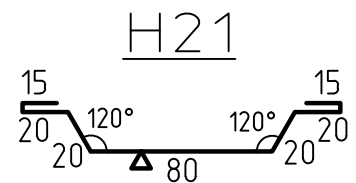
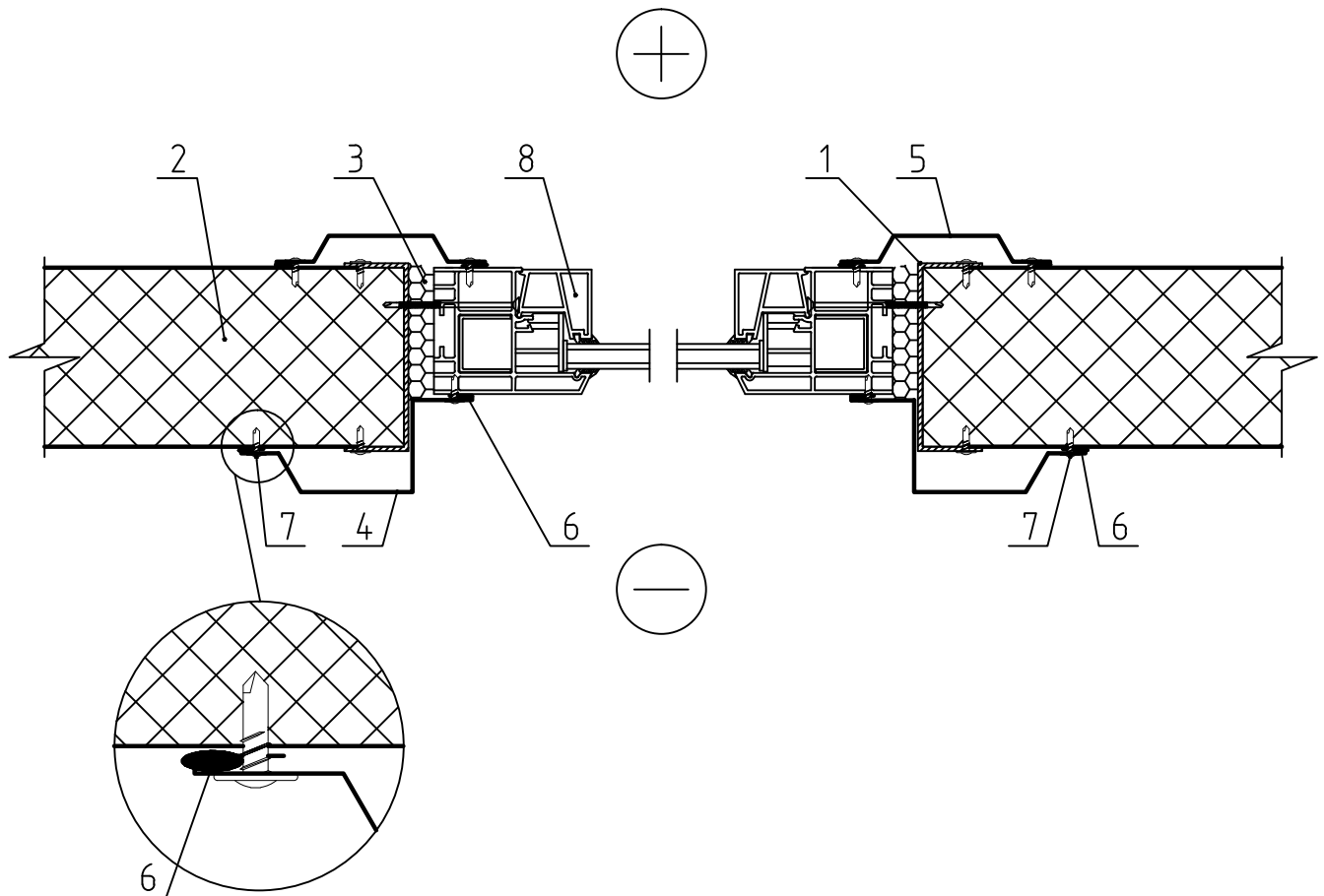
1. Монтажная скоба,  $t=2\text{мм min.}$
2. Стеновая сэндвич-панель.
3. Минеральная вата (монтажная пена)
4. Верхний сливной нащельник (H19).
5. Нижний сливной нащельник (H20).
6. Нащельник оконный внутренний (H21).
7. Герметик силиконовый.
8. Самонарезающий винт  $\phi 4,2 \times 19$ , шаг 300мм.
9. Оконный блок.

△ - окрашенная сторона  
Все размеры уточняются проектом

|              |      |
|--------------|------|
| Дата         | 2019 |
| Подпись      |      |
| Инв. № подл. |      |



# УЗЕЛ №14

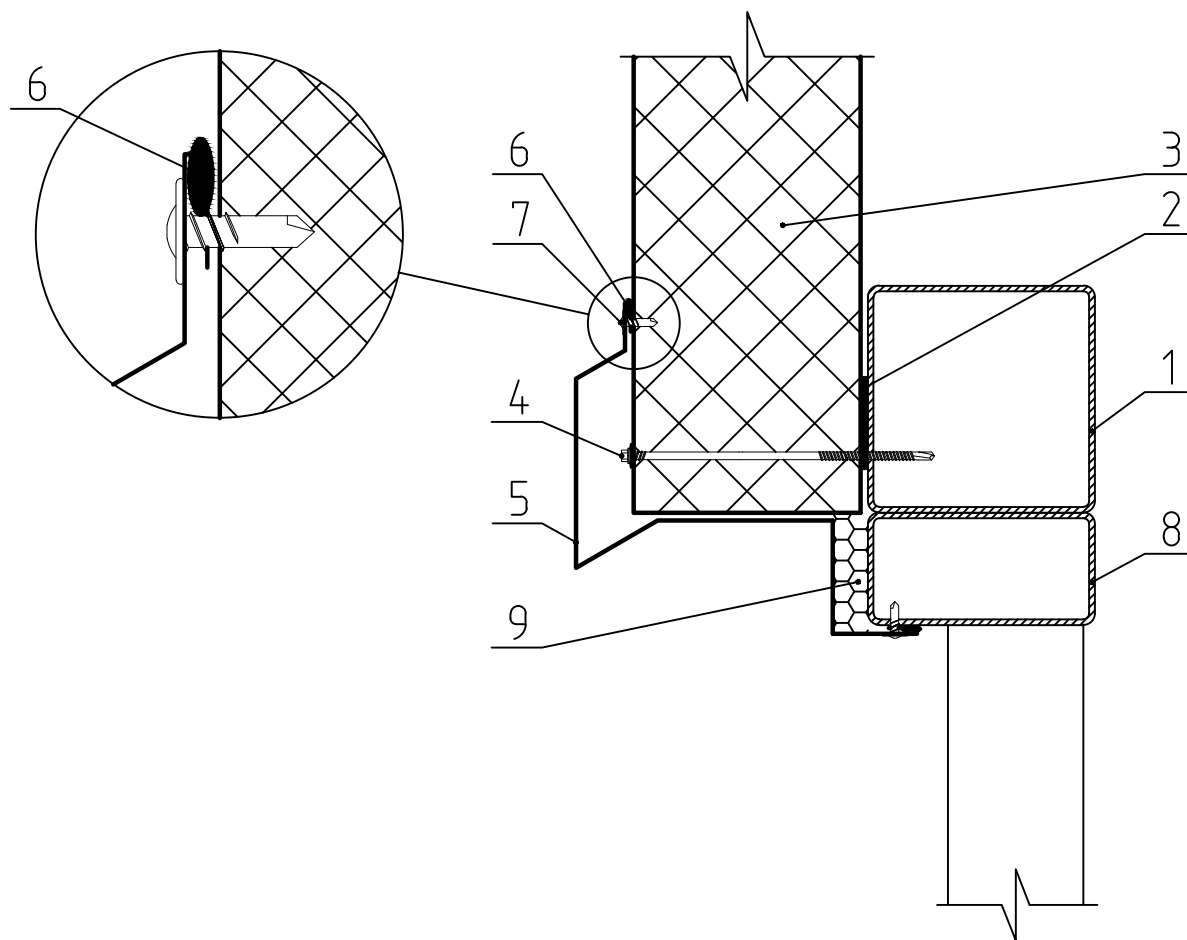


1. Монтажная скоба,  $t=2\text{мм}$  min (по проекту КМ).
2. Стеновая сэндвич-панель.
3. Минеральная вата (монтажная пена).
4. Нащельник оконный внешний (H21).
5. Нащельник оконный внутренний (H22).
6. Герметик силиконовый.
7. Самонарезающий винт  $\phi 4,2 \times 19$ , шаг 300мм.
8. Оконный блок.

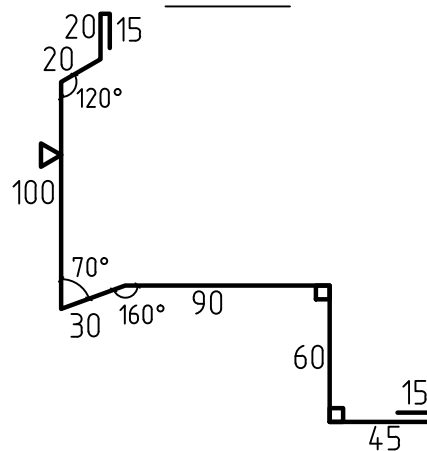
△ - окрашенная сторона  
Все размеры уточняются проектом

|              |      |
|--------------|------|
| Дата         | 2019 |
| Подпись      |      |
| Инв. № подл. |      |

# УЗЕЛ №15



H23

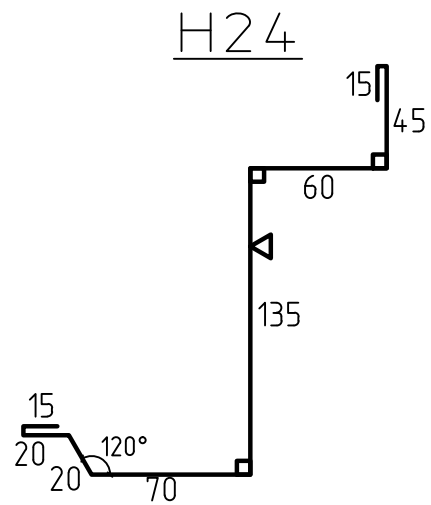
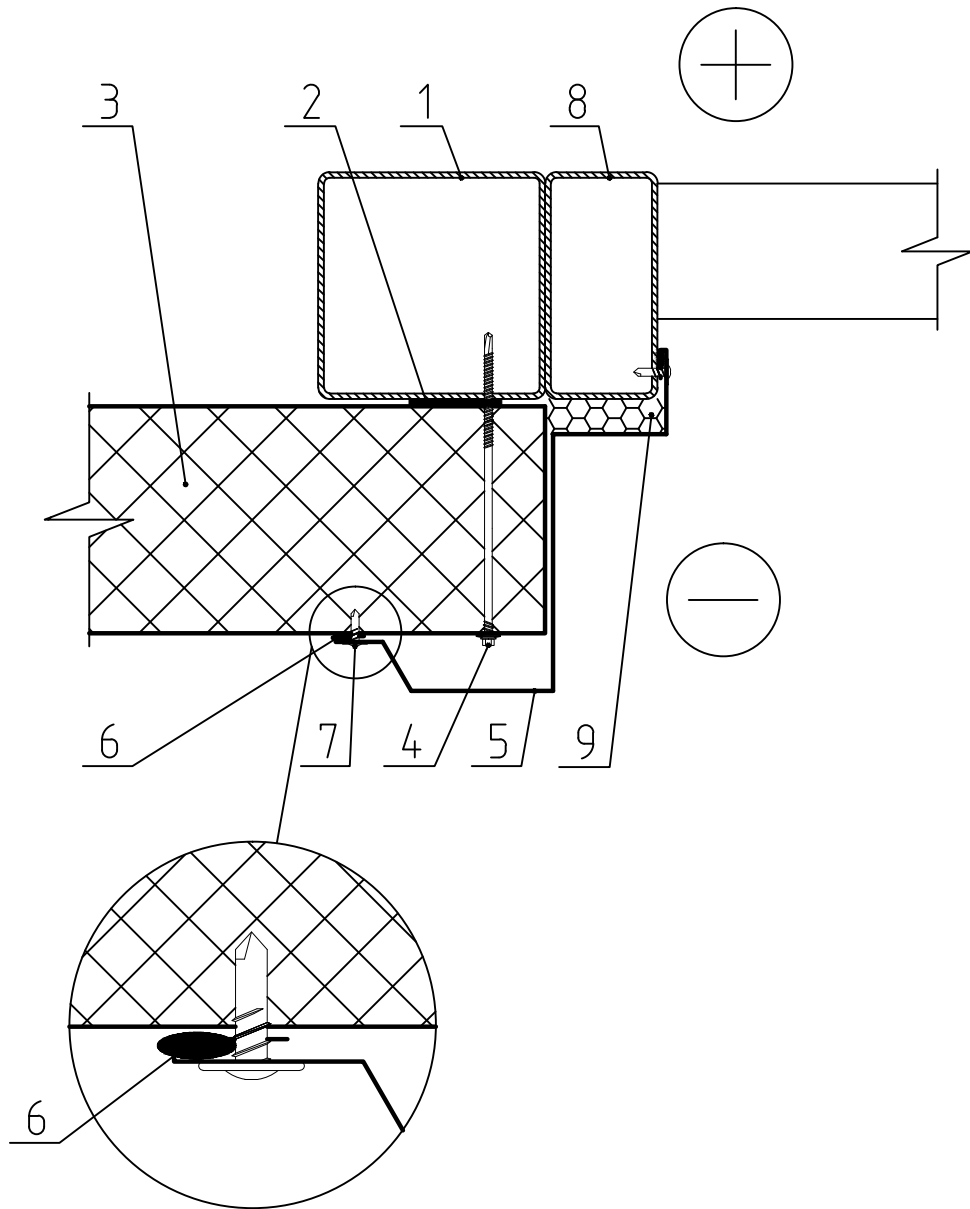


1. Конструкция фахверка (по проекту КМ).
2. Уплотнительная лента 5x50.
3. Стеновая сэндвич-панель.
4. Самонарезающий винт  $\phi 5,5$ .
5. Накельник сливной воротный (H23).
6. Герметик силиконовый.
7. Самонарезающий винт  $\phi 4,2 \times 19$ , шаг 300мм.
8. Рама ворот (дверей).
9. Минеральная вата.

$\Delta$  - окрашенная сторона  
Все размеры уточняются проектом

|              |      |
|--------------|------|
| Дата         | 2019 |
| Подпись      |      |
| Инв. № подл. |      |

# УЗЕЛ №16

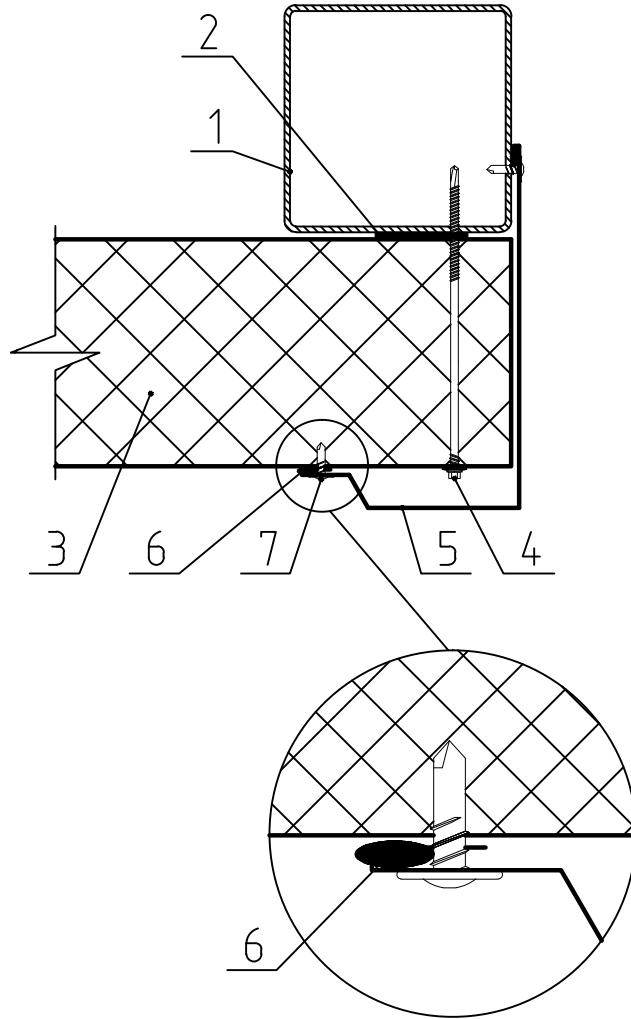


1. Конструкция фахверка (по проекту КМ).
2. Уплотнительная лента 5x50.
3. Стеновая сэндвич-панель.
4. Самонарезающий винт  $\phi 5,5$ .
5. Нащельник воротный вертикальный (H24).
6. Герметик силиконовый.
7. Самонарезающий винт  $\phi 4,2 \times 19$ , шаг 300мм.
8. Рама ворот (дверей).
9. Минеральная вата.

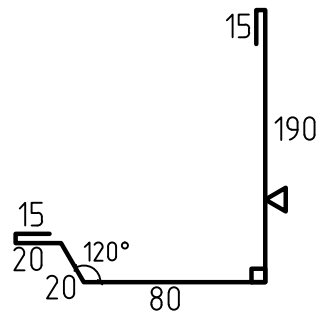
Δ - окрашенная сторона  
Все размеры уточняются проектом

|              |      |
|--------------|------|
| Дата         | 2019 |
| Подпись      |      |
| Инв. № подл. |      |

# УЗЕЛ №17



H25

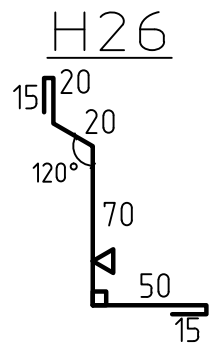
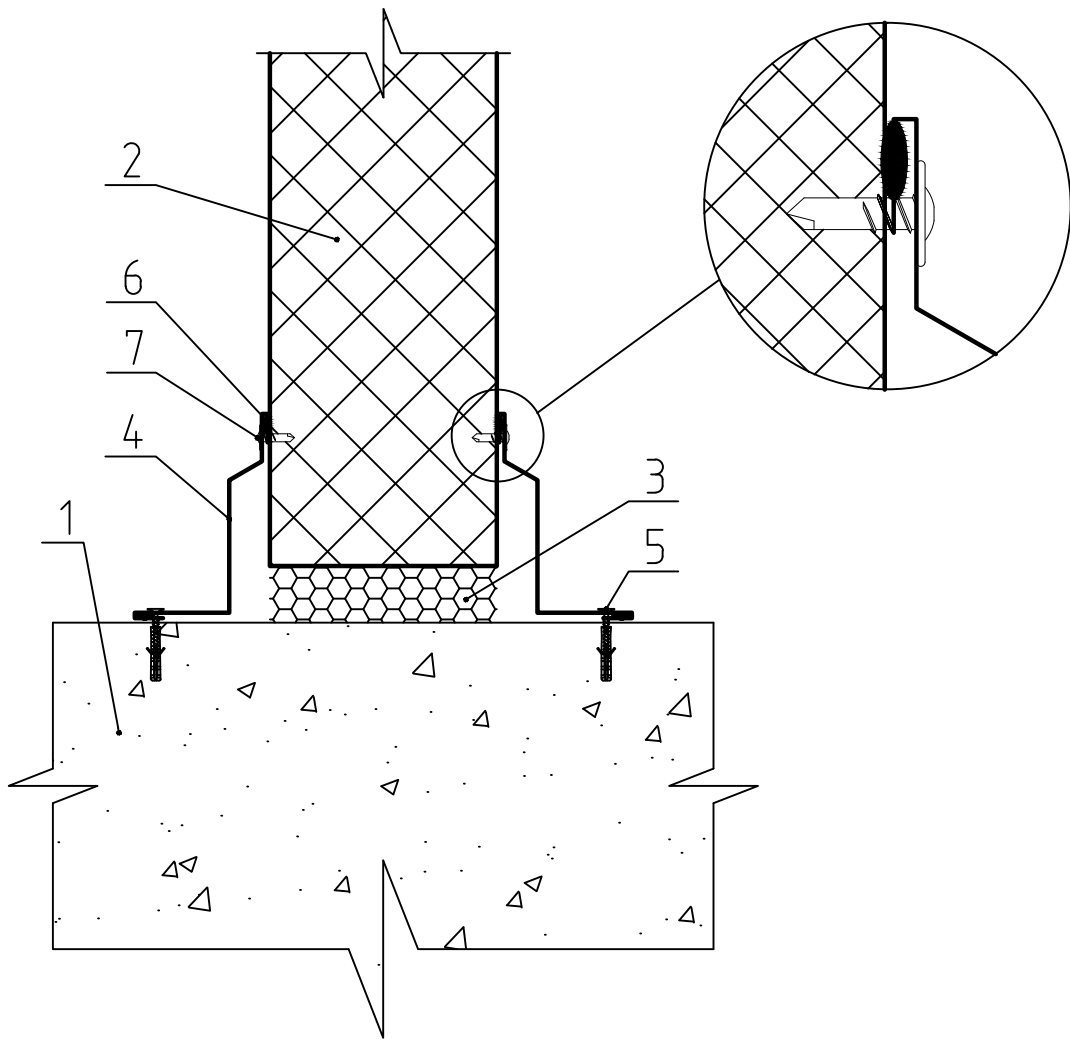


1. Колонна (по проекту КМ).
2. Уплотнительная лента 5x50.
3. Стеновая сэндвич-панель.
4. Самонарезающий винт  $\phi 5,5$ .
5. Нащельник (H25).
6. Герметик силиконовый.
7. Самонарезающий винт  $\phi 4,2 \times 19$ , шаг 300мм.

Δ - окрашенная сторона  
Все размеры уточняются проектом

|              |      |
|--------------|------|
| Дата         | 2019 |
| Подпись      |      |
| Инв. № подл. |      |

# УЗЕЛ №18

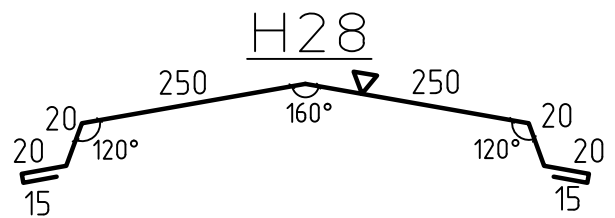
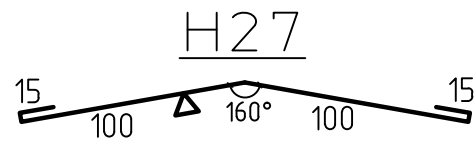
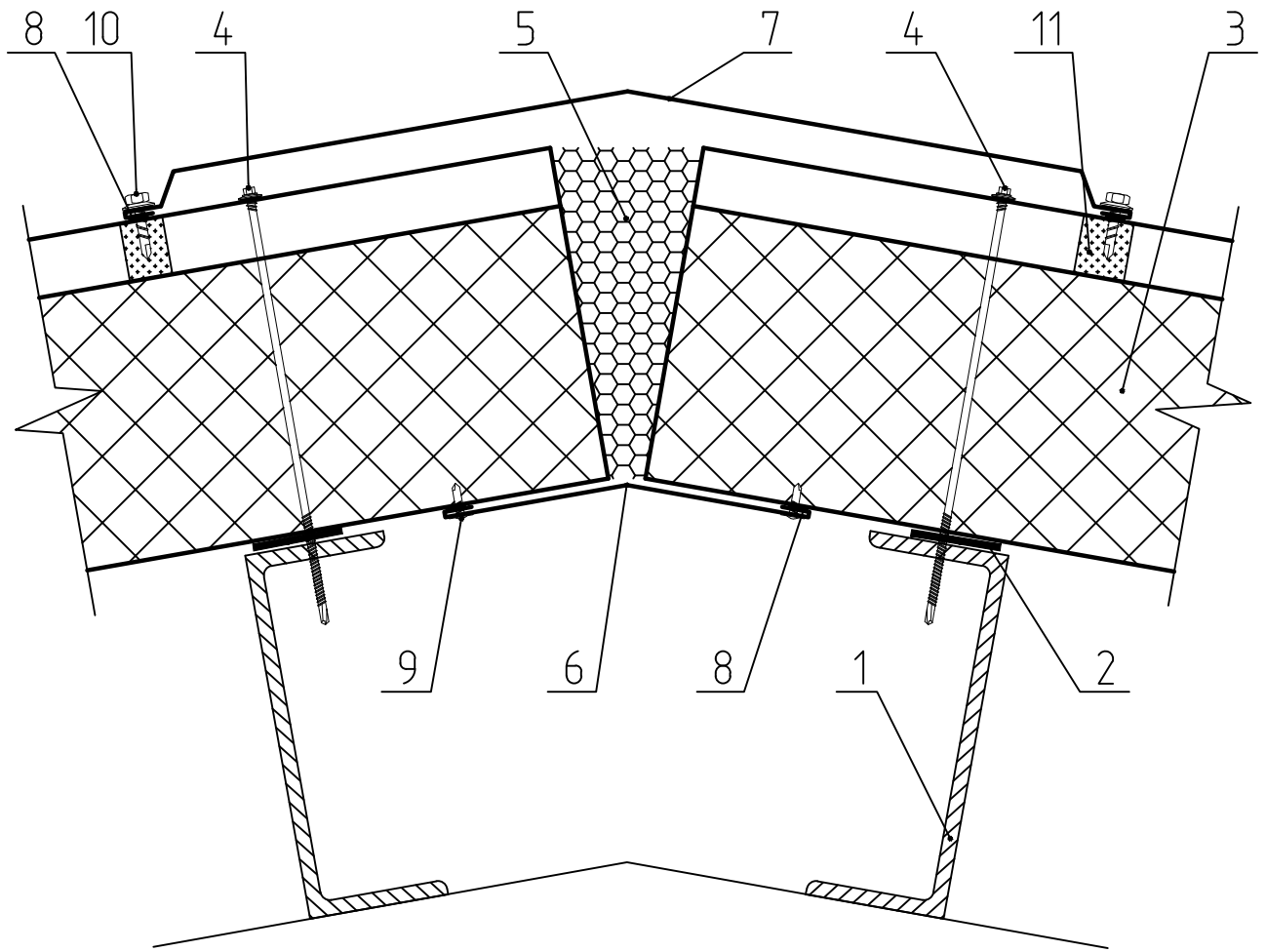


1. Существующая конструкция (по проекту)
2. Стеновая сэндвич-панель.
3. Минеральная вата.
4. Нащельник (H26).
5. Гвоздь-шуруп + дюбель.
6. Герметик силиконовый.
7. Самонарезающий винт  $\phi 4,2 \times 19$ , шаг 300мм.

△ - окрашенная сторона  
Все размеры уточняются проектом

|              |      |
|--------------|------|
| Дата         | 2019 |
| Подпись      |      |
| Инв. № подл. |      |

# УЗЕЛ №19

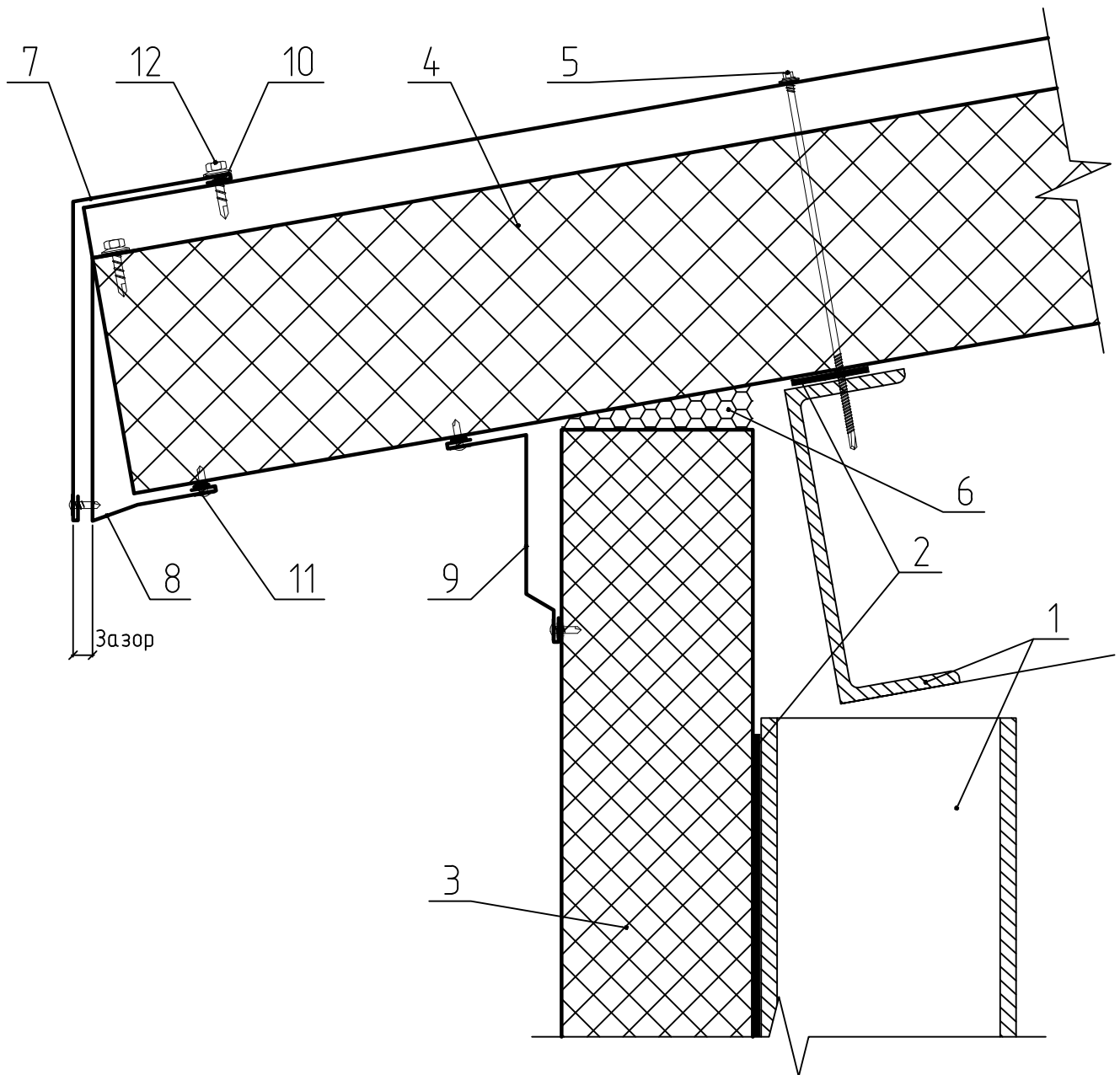


1. Несущая конструкция (по проекту)
2. Уплотнительная лента 5x50
3. Кровельная сэндвич-панель
4. Самонарезающий винт  $\phi 5,5$
5. Минеральная вата
6. Нащельник (H27)
7. Нащельник (H28)
8. Герметик силиконовый
9. Самонарезающий винт  $\phi 4,2 \times 19$ , шаг 300мм.
10. Самонарезающий винт  $\phi 4,8 \times 29$  EPDM, шаг 300мм.
11. Уплотнитель кровельный верхний

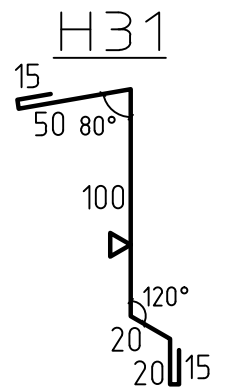
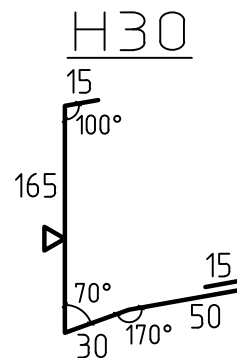
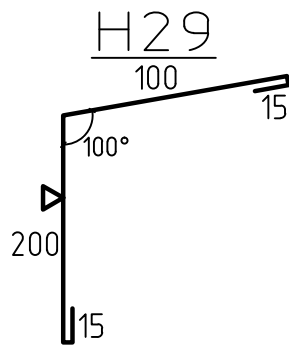
Δ - окрашенная сторона  
Все размеры уточняются проектом

|              |      |
|--------------|------|
| Дата         | 2019 |
| Подпись      |      |
| Инв. № подл. |      |

# УЗЕЛ №20



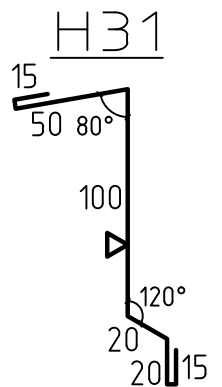
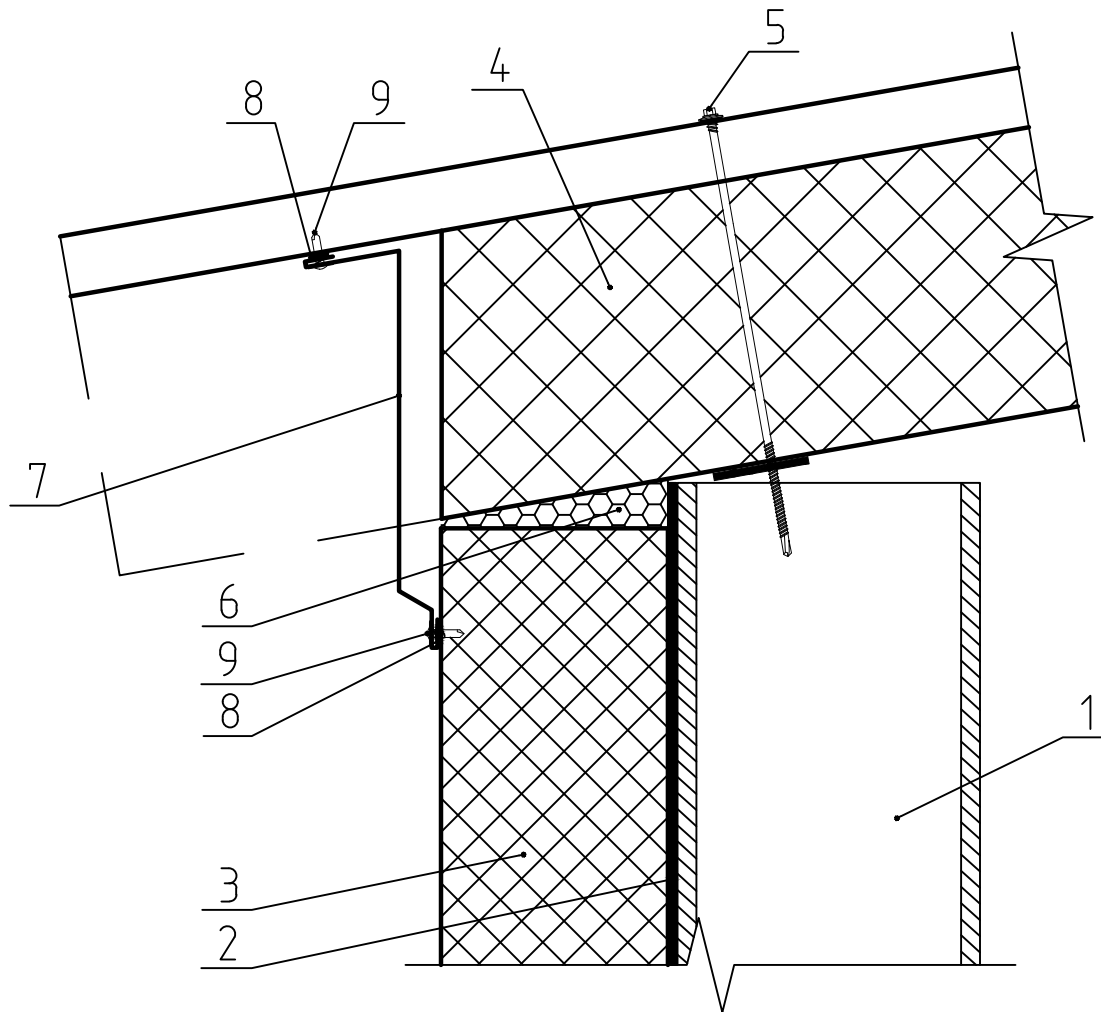
1. Несущая конструкция (по проекту)
2. Уплотнительная лента 5x50
3. Стеновая сэндвич-панель
4. Кровельная сэндвич-панель
5. Самонарезающий винт  $\phi 5,5$
6. Минеральная вата
7. Нащельник (Н29)
8. Нащельник (Н30)
9. Нащельник (Н31)
10. Герметик силиконовый
11. Самонарезающий винт  $\phi 4,2 \times 19$ , шаг 300мм.
12. Самонарезающий винт  $\phi 4,8 \times 29$  EPDM, шаг 300мм.



△ - окрашенная сторона  
Все размеры уточняются проектом

Узел №20. Свес кровли. Вариант 1

# УЗЕЛ №21



1. Несущая конструкция (по проекту)
2. Уплотнительная лента 5x50
3. Стеновая сэндвич-панель
4. Кровельная сэндвич-панель
5. Самонарезающий винт  $\phi 5,5$
6. Минеральная вата
7. Нащельник (НЗ1)
8. Герметик силиконовый
9. Самонарезающий винт  $\phi 4,2 \times 19$ , шаг 300мм.

$\Delta$  - окрашенная сторона  
Все размеры уточняются проектом

Узел №21. Свес кровли. Вариант 2

Дата

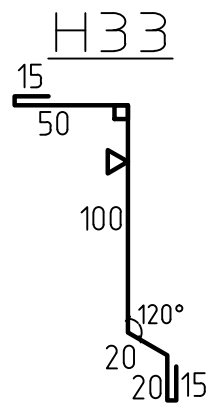
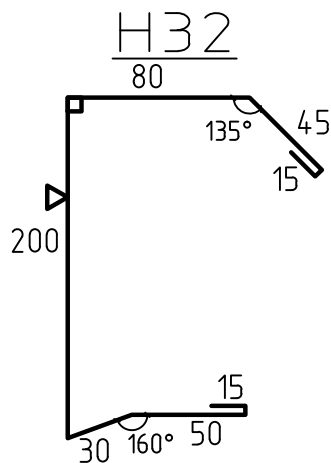
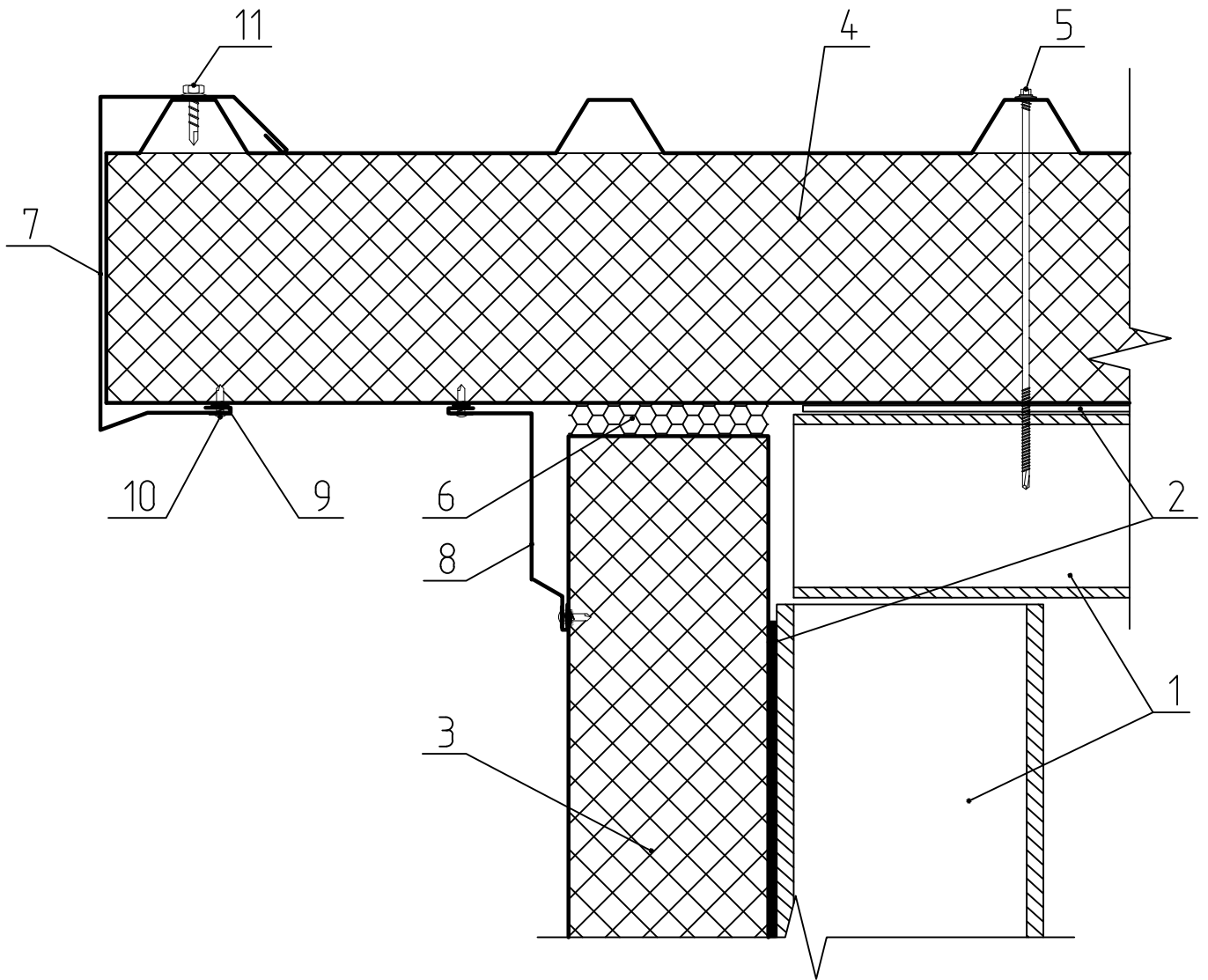
2019

Подпись

Инв. № подл.



# УЗЕЛ №22

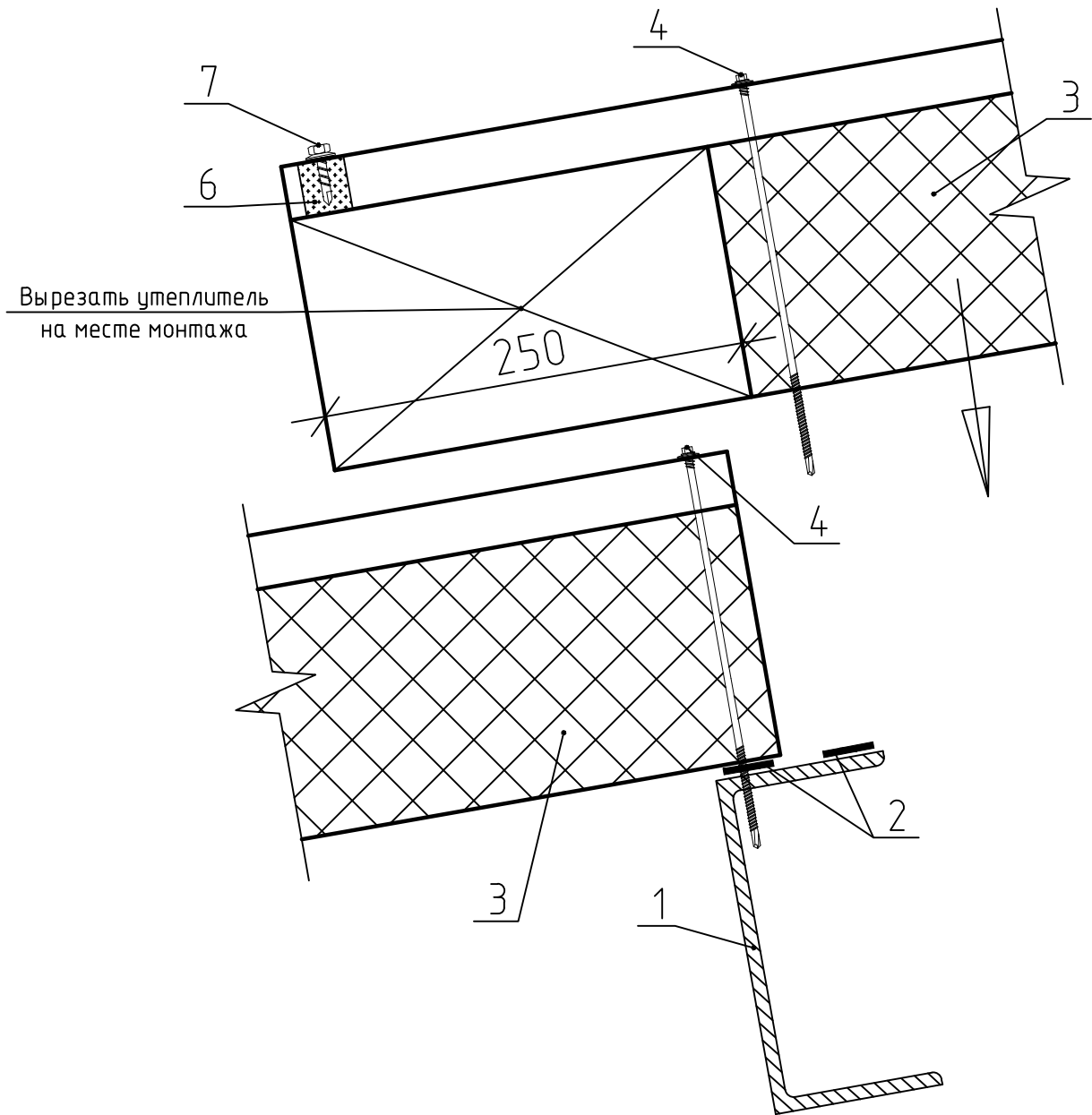


1. Несущая конструкция (по проекту)
2. Уплотнительная лента 5x50
3. Стеновая сэндвич-панель
4. Кровельная сэндвич-панель
5. Самонарезающий винт  $\phi 5,5$
6. Минеральная вата
7. Нащельник (НЗ2)
8. Нащельник (НЗ3)
9. Герметик силиконовый
10. Самонарезающий винт  $\phi 4,2 \times 19$ , шаг 300мм.
11. Самонарезающий винт  $\phi 4,8 \times 29$  EPDM, шаг 300мм.

△ - окрашенная сторона  
Все размеры уточняются проектом

|              |      |
|--------------|------|
| Дата         | 2019 |
| Подпись      |      |
| Инв. № подл. |      |

# УЗЕЛ №23



|              |      |
|--------------|------|
| Дата         | 2019 |
| Подпись      |      |
| Инв. № подл. |      |

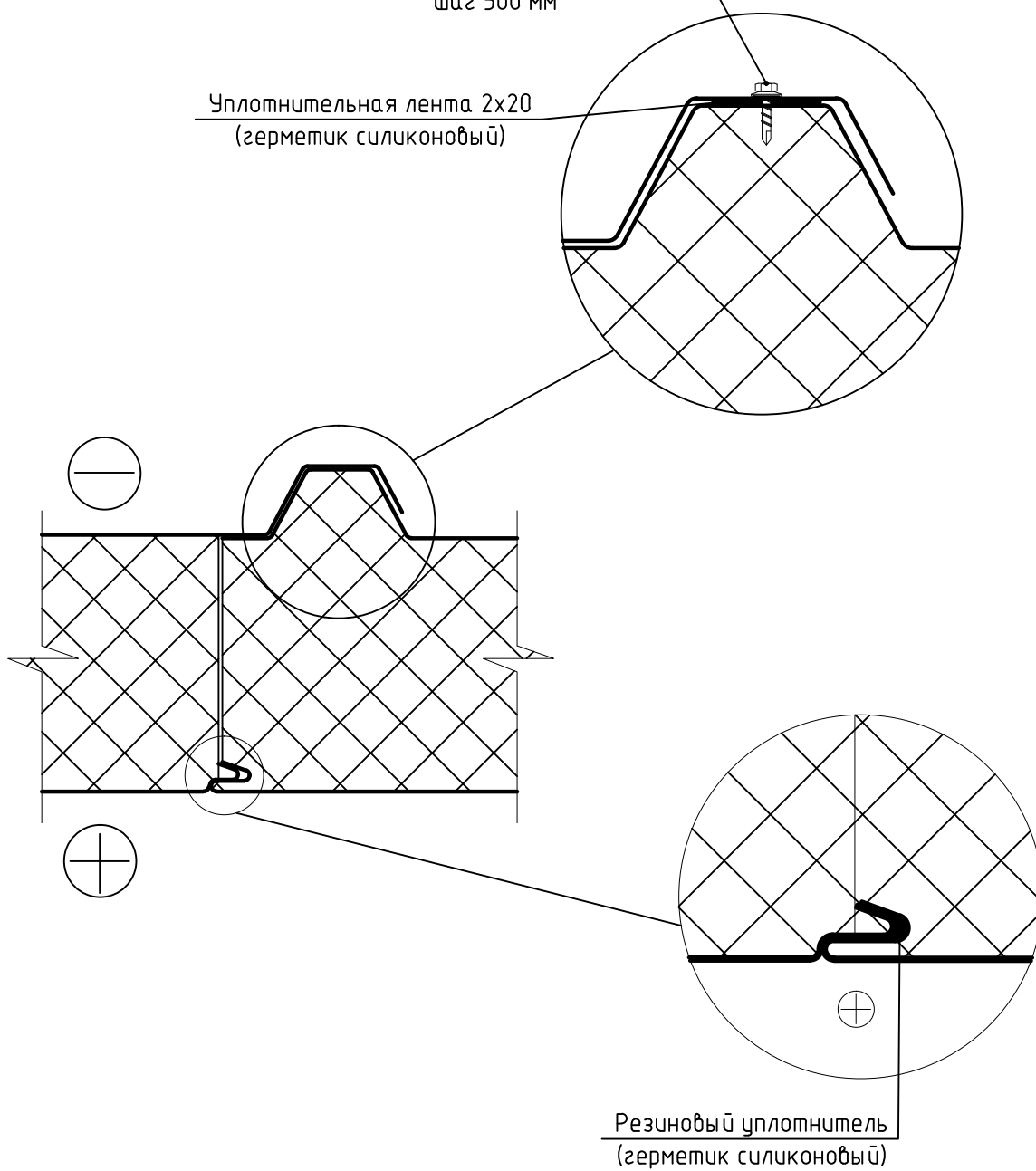
1. Несущая конструкция (по проекту)
2. Уплотнительная лента 5x50
3. Кровельная сэндвич-панель
4. Самонарезающий винт  $\phi 5,5$
5. Минеральная вата
6. Уплотнительная лента 2x20 (Герметик силиконовый)
7. Самонарезающий винт  $\phi 4,8 \times 29$  EPDM, крепить в каждую гофру

Все размеры уточняются проектом

# УЗЕЛ №24

Самонарезающий винт  $\phi 4,8 \times 29$  EPDM  
шаг 500 мм

Уплотнительная лента 2x20  
(герметик силиконовый)



Резиновый уплотнитель  
(герметик силиконовый)

Все размеры уточняются проектом

Узел №24. Продольный стык кровельных панелей

Дата

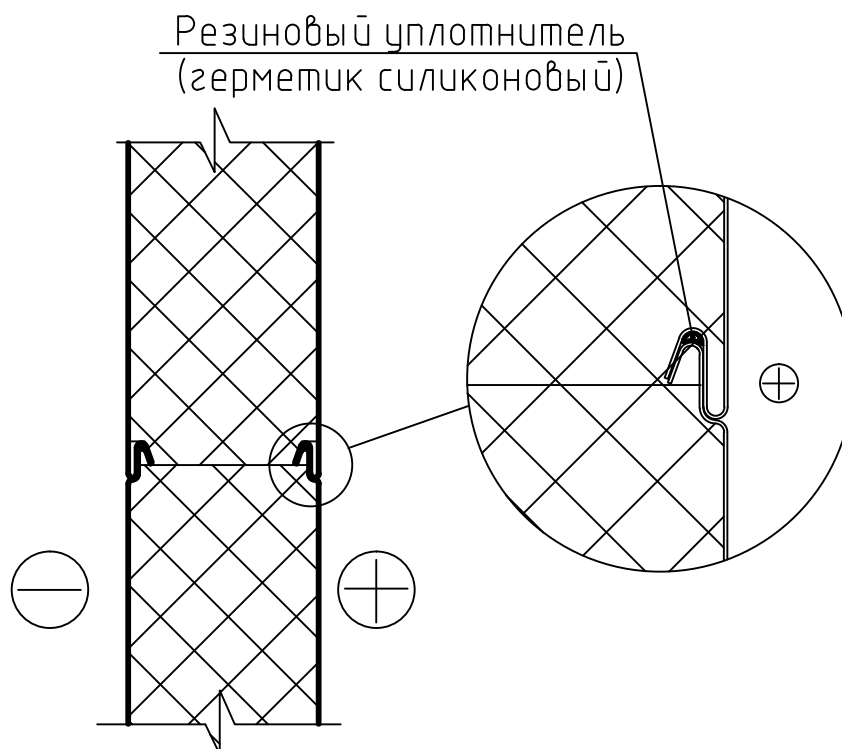
2019

Подпись

Инв. № подл.

## УЗЕЛ №25

### Горизонтальная раскладка сэндвич-панелей



### Вертикальная раскладка сэндвич-панелей

